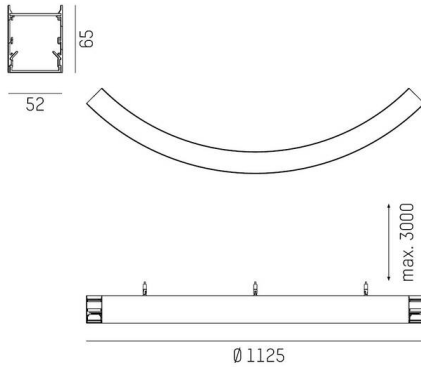


**LOG 50 RING**

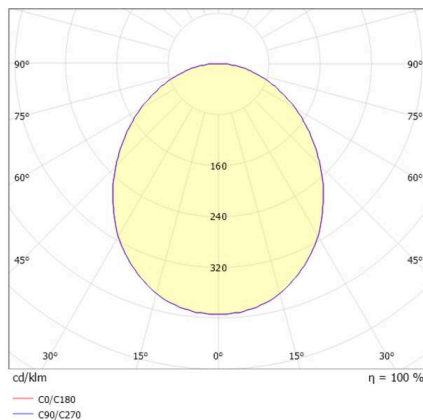
**722-0201b011190500d**

LOG 50 RING 90° PD SUSPENSION en aluminium, blanc, RAL 9016, diffuseur opale en PMMA émission direct, avec driver, max. 340mA, gradation: DALI, câblage traversant 3x1,5mm² + 2x0,75mm², longueur de suspension 3000mm, IP20

**ILLUSTRATION**



**COURBE PHOTOMÉTRIQUE**



**DONNÉES TECHNIQUES**

Ampoule	LED
Puissance système [W]	10
Flux lumineux [lm]	1290
Courant secondaire [mA]	340
Température de couleur	3000K
CRI	>80
Cache (Diffuseur)	diffuseur opale en PMMA
Driver	avec driver
Gradation	DALI
Émission de lumière	direct
Tension	220-240V 50/60Hz
Câblage traversant	3x1,5mm² + 2x0,75mm²
Longueur [mm]	562,5
Largeur [mm]	52
Hauteur [mm]	65
Longueur de suspension [mm]	3000
Diamètre [mm]	1125
Type de protection	IP20
Classe de protection	classe de protection I
Valeur IK	IK03
Matériau	aluminium
Couleur du luminaire	blanc
RAL	9016
Durée de vie [h]	L80 B10 50 000
Classe d'efficacité énergétique	C
Nombre de luminaires sur B16A	50
Poids net [kg]	3,34
EAN numéro	9010870199750



Label énergie



Les valeurs indiquées sont des valeurs assignées. La puissance et le flux lumineux sous soumis à une tolérance d'environ 10 %. Tolérance de la température de couleur: +/- 150 K. Sauf indication contraire, les valeurs s'appliquent à une température ambiante de 25 °C.