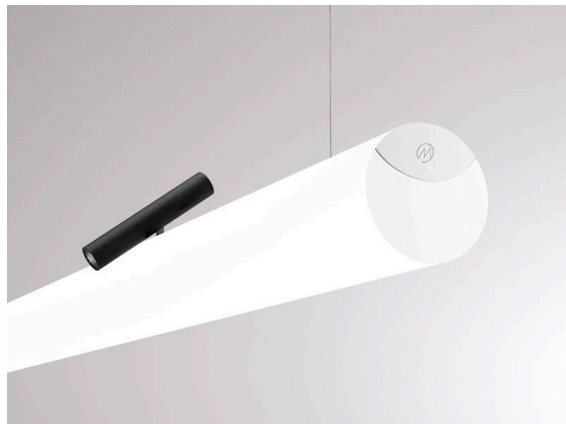


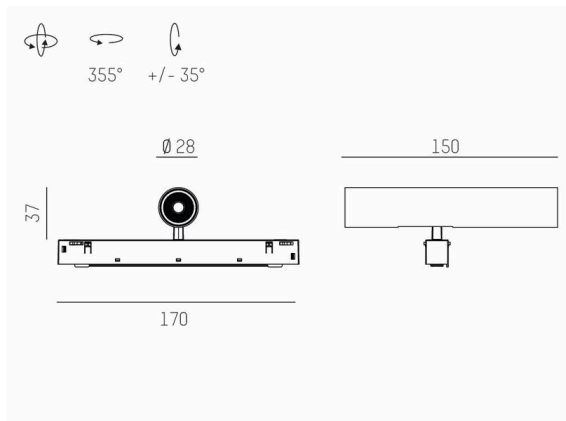
VALO

720-004410349660

VALO SYSTEM SINGLE SPOT SYSTEMSTRAHLER schwarz, ähnlich RAL 9005, hocheffizienter, vakuumbedampfter Reflektor aus Kunststoff Ausstrahlwinkel 38°, Lichtaustritt direkt, drehbar 355°, schwenkbar 35°, mit Betriebsgerät, max. 350mA, Dimmbarkeit: nicht dimmbar, Adapter/Baldachin weiß, IP20,



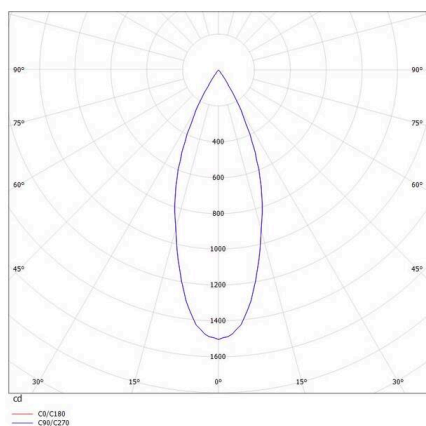
SKIZZE



TECHNISCHE DETAILS

Leuchtmittel	LED
Systemleistung [W]	7
Lichtstrom [lm]	640
Strom sekundärseitig [mA]	350
Lichtfarbe	3000K
CRI	PREMIUM>90
Optik	vakuumbedampfter Reflektor aus Kunststoff
Betriebsgerät	mit Betriebsgerät
Dimmbarkeit	nicht dimmbar
Lichtaustritt	direkt
Ausstrahlwinkel	38°
Spannung	48 VDC
Länge [mm]	170
Breite [mm]	150
Höhe [mm]	37
Durchmesser [mm]	28
Schutzart	IP20
Schutzklasse	Schutzklasse II
Stoßfestigkeit	IK04
Farbe Leuchte	schwarz
RAL	9005
Farbe Adapter/Baldachin	weiß
Lebensdauer [h]	L80 B10 50 000
Energieeffizienzklasse	D
Nettogewicht [kg]	0,55
EAN-Nummer	9010506238976

LICHTVERTEILUNGSKURVE



Energie Label



Die Werte sind Bemessungswerte. Leistung und Lichtstrom unterliegen initial einer Toleranz von +/- 10%. Toleranz der Farbtemperatur: +/- 150 K. Die Werte gelten, wenn nicht anders angegeben, für eine Umgebungstemperatur von 25°C.