

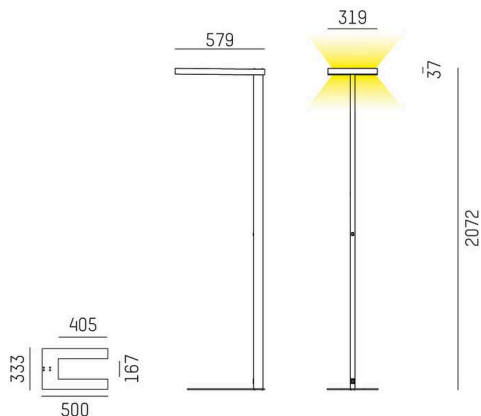
SYSTEM01.1

697-06011301906k

SYSTEM 01.1 F PIANTANA in alluminio pressofuso, nero, simile a RAL 9005, coperchio microprismatico in PMMA per anti-abbagliamento emissione luminosa diretto / indiretto, UGR <19, con alimentatore, max. 350mA, dimmerabilità: motion daylight, con sensore di movim. e rilevatore qta. di luce, cavo nero, IP20 Interruttore a membrana con collegamento USB (max.1A)



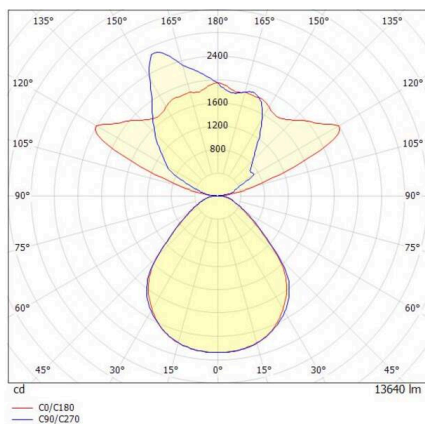
DISEGNO



DETTAGLI TECNICI

Lampadina	LED
Potenza sistema [W]	93
Flusso luminoso [lm]	13640
Corrente del secondario [mA]	350
Temperatura colore	3000K
CRI	>80
UGR	<19
Ottica	diffusore microprismatico
Alimentatore	con alimentatore
Dimmerabilità	motion daylight
Area di emissione luce	diretta / indiretta
Tensione	220-240V AC/DC
Sensore di movimento	con sensore di movimento e rilevatore quantità di luce
Lunghezza [mm]	579
Larghezza [mm]	319
Altezza [mm]	2072
Classe di protezione	IP20
Classe di protezione	classe di protezione I
Materiale	alluminio pressofuso
Colore base	nero
RAL	9005
Cavo	nero
Durata di vita [h]	L80 B10 50 000
Classe efficienza energetica	D
Numero di lampadine B16A	18
Peso netto [kg]	13,36
EAN numero	9010506731422

CURVA DISTRIBUZIONE LUCE



Etichetta energetica



I valori indicati sono nominali. Tolleranza della potenza e del flusso luminoso +/- 10%.

Tolleranza della temperatura colore: +/- 150 K. I valori sono riferiti ad una temperatura ambiente di 25°C, salvo diversa indicazione.