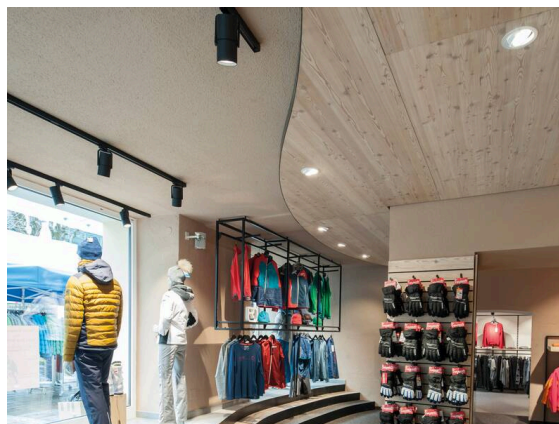


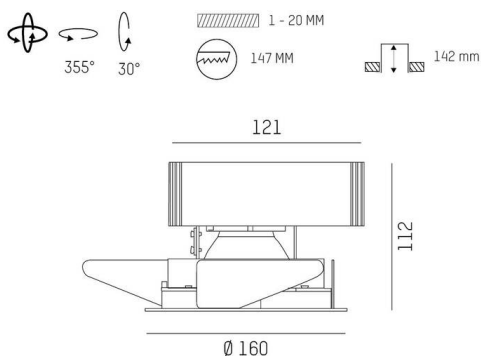
ONLY

619-00201084304v2

ONLY M R INCASSO in metallo, grigio, simile a RAL 9006, riflettore in alluminio purissima sottovuoto di elevata efficienza energetica fascio 40°, emissione luminosa diretto, girevole 355°, orientabile 30°, senza alimentatore, max. 700/900/1050mA, dimmerabilità: vedi alimentatore, IP20



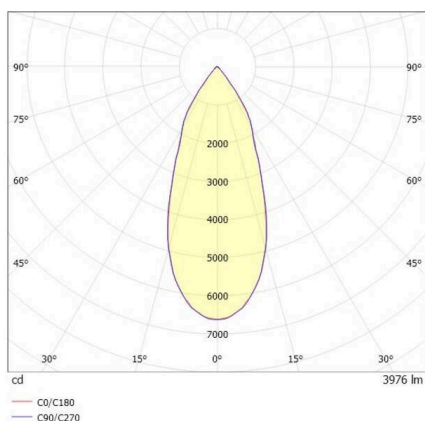
DISEGNO



DETTAGLI TECNICI

Lampadina	LED 23W/30W/36W
Flusso luminoso [lm]	2790/3490/3970
Corrente del secondario [mA]	700/900/1050
Temperatura colore	2700K
CRI	PREMIUM>90
Ottica	riflettore in alluminio purissimo sottovuoto senza alimentatore
Alimentatore	vedi alimentatore
Dimmerabilità	diretta
Area di emissione luce	40°
Angolo apertura fascio luminoso	
Altezza [mm]	112
Diametro [mm]	160
Dimensione taglio soffitto [mm]	147
Spessore soffitto [mm]	1-20
Prof. d'incasso [mm]	142
Classe di protezione	IP20
Classe di protezione	classe di protezione II
Materiale	metallo
Colore base	grigio
RAL	9006
Durata di vita [h]	L80 B10 50 000
Classe efficienza energetica	E
Peso netto [kg]	0,87
EAN numero	9010870135833

CURVA DISTRIBUZIONE LUCE



Etichetta energetica



I valori indicati sono nominali. Tolleranza della potenza e del flusso luminoso +/- 10%. Tolleranza della temperatura colore: +/- 150 K. I valori sono riferiti ad una temperatura ambiente di 25°C, salvo diversa indicazione.