

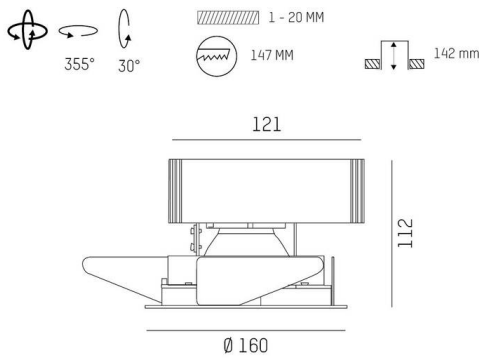
ONLY

619-00201054305v2

ONLY M R INCASSO in metallo, bianco, simile a RAL 9016, riflettore in alluminio purissima sottovuoto di elevata efficienza energetica fascio 29°, emissione luminosa diretto, girevole 355°, orientabile 30°, senza alimentatore, max. 700/900/1050mA, dimmerabilità: vedi alimentatore, IP20



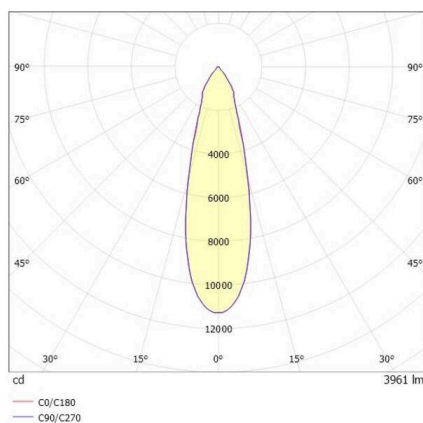
DISEGNO



DETTAGLI TECNICI

| | |
|---------------------------------|---|
| Lampadina | LED 23W/30W/36W |
| Flusso luminoso [lm] | 2780/3470/3960 |
| Corrente del secondario [mA] | 700/900/1050 |
| Temperatura colore | 2700K |
| CRI | PREMIUM>90 |
| Ottica | riflettore in alluminio purissimo sottovuoto senza alimentatore |
| Alimentatore | vedi alimentatore |
| Dimmerabilità | diretta |
| Area di emissione luce | 29° |
| Angolo apertura fascio luminoso | |
| Altezza [mm] | 112 |
| Diametro [mm] | 160 |
| Dimensione taglio soffitto [mm] | 147 |
| Spessore soffitto [mm] | 1-20 |
| Prof. d'incasso [mm] | 142 |
| Classe di protezione | IP20 |
| Classe di protezione | classe di protezione II |
| Materiale | metallo |
| Colore base | bianco |
| RAL | 9016 |
| Durata di vita [h] | L80 B10 50 000 |
| Classe efficienza energetica | E |
| Peso netto [kg] | 0,79 |
| EAN numero | 9010870135819 |

CURVA DISTRIBUZIONE LUCE



Etichetta energetica



I valori indicati sono nominali. Tolleranza della potenza e del flusso luminoso +/- 10%.

Tolleranza della temperatura colore: +/- 150 K. I valori sono riferiti ad una temperatura ambiente di 25°C, salvo diversa indicazione.