

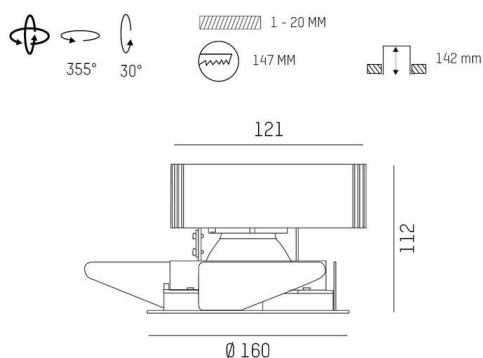
ONLY

619-00201024305v2

ONLY M R SPOT ENCASTRÉ en métal, blanc, RAL 9016, réflecteur haute efficacité, métallisé sous vide, en aluminium angle de rayonnement 17°, émission direct, rotatif sur 355°, pivotant sur 30°, sans driver, max. 700/900/1050mA, gradation: voir driver, IP20



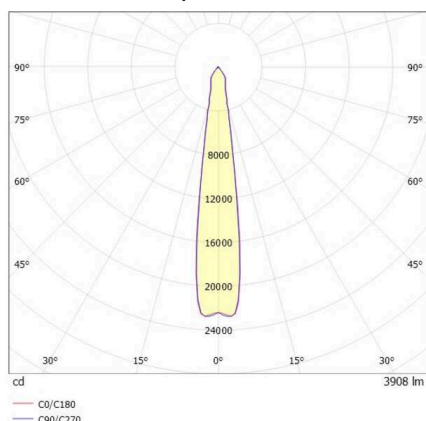
ILLUSTRATION



DONNÉES TECHNIQUES

Ampoule	LED 23W/30W/36W
Flux lumineux [lm]	2740/3430/3910
Courant secondaire [mA]	700/900/1050
Température de couleur	2700K
CRI	PREMIUM>90
Cache (Diffuseur)	réflecteur métallisé sous vide en aluminium sans driver
Driver	voir driver
Gradation	direct
Émission de lumière	17°
Angle de rayonnement	
Hauteur [mm]	112
Diamètre [mm]	160
Dimension de la découpe plafond [mm]	147
Épaisseur du plafond [mm]	1-20
Profondeur d'encastrement [mm]	142
Type de protection	IP20
Classe de protection	classe de protection II
Matériau	métal
Couleur du luminaire	blanc
RAL	9016
Durée de vie [h]	L80 B10 50 000
Classe d'efficacité énergétique	E
Poids net [kg]	0,79
EAN numéro	9010870135789

COURBE PHOTOMÉTRIQUE



Label énergie



Les valeurs indiquées sont des valeurs assignées. La puissance et le flux lumineux sous soumis à une tolérance d'environ 10 %. Tolérance de la température de couleur: +/- 150 K. Sauf indication contraire, les valeurs s'appliquent à une température ambiante de 25 °C.