

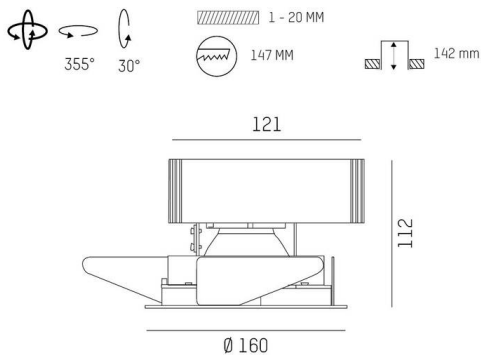
ONLY

619-00201052406v2

ONLY M R INCASSO in metallo, nero, simile a RAL 9005, riflettore in alluminio purissima sottovuoto di elevata efficienza energetica fascio 29°, emissione luminosa diretto, girevole 355°, orientabile 30°, senza alimentatore, max. 700/900/1050mA, dimmerabilità: vedi alimentatore, IP20



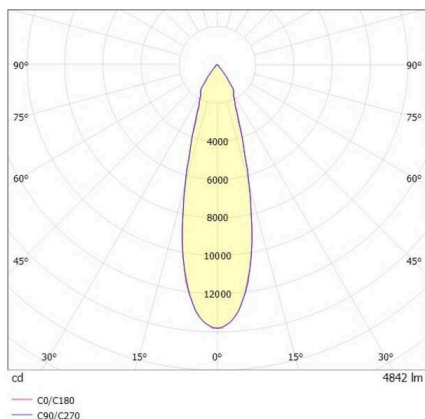
DISEGNO



DETTAGLI TECNICI

Lampadina	LED 23W/30W/36W
Flusso luminoso [lm]	3400/4240/4840
Corrente del secondario [mA]	700/900/1050
Temperatura colore	4000K
CRI	>90
Optica	riflettore in alluminio purissimo sottovuoto senza alimentatore
Alimentatore	vedi alimentatore
Dimmerabilità	vedi alimentatore
Area di emissione luce	diretta
Angolo apertura fascio luminoso	29°
Tensione	220-240V 50/60Hz
Altezza [mm]	112
Diametro [mm]	160
Dimensione taglio soffitto [mm]	147
Spessore soffitto [mm]	1-20
Prof. d'incasso [mm]	142
Classe di protezione	IP20
	classe di protezione II
Materiale	metallo
Colore base	nero
RAL	9005
Durata di vita [h]	L80 B10 50 000
Classe efficienza energetica	D
Peso netto [kg]	0,79
EAN numero	9010870135055

CURVA DISTRIBUZIONE LUCE



Etichetta energetica



I valori indicati sono nominali. Tolleranza della potenza e del flusso luminoso +/- 10%. Tolleranza della temperatura colore: +/- 150 K. I valori sono riferiti ad una temperatura ambiente di 25°C, salvo diversa indicazione.