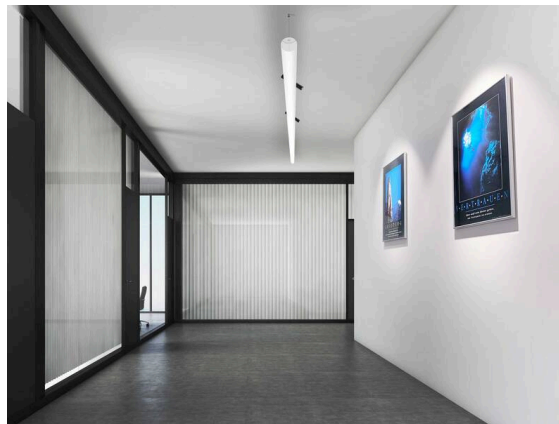


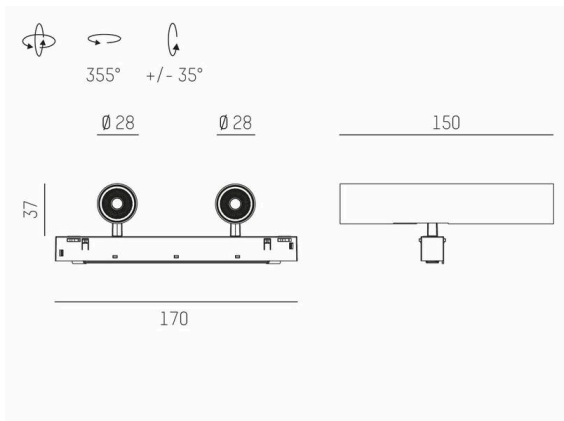
**VALO**

**720-004420149660**

VALO SYSTEM DOUBLE SPOT PROIETTORE PER SISTEMI nero, simile a RAL 9005, riflettore in plastica purissima sottovuoto di elevata efficienza energetica fascio 24°, emissione luminosa diretta, girevole 355°, orientabile 35°, con alimentatore, max. 350mA, dimmerabilità: non dimmerabile, adattatore/basetta bianco, IP20



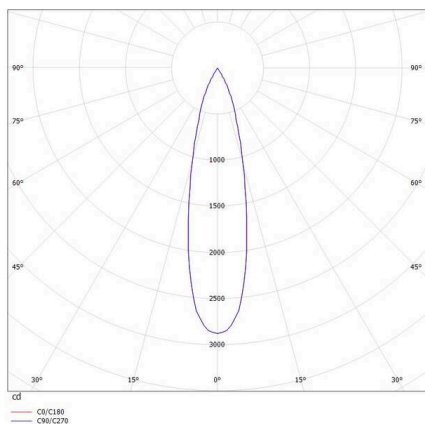
**DISEGNO**



**DETTAGLI TECNICI**

Lampadina	LED
Potenza sistema [W]	14
Flusso luminoso [lm]	1400
Corrente del secondario [mA]	350
Temperatura colore	3000K
CRI	PREMIUM>90
Ottica	riflettore in plastica purissima sottovuoto con alimentatore non dimmerabile
Alimentatore	Area di emissione luce diretta
Dimmerabilità	24°
Area di emissione luce	48 VDC
Angolo apertura fasio luminoso	
Tensione	
Lunghezza [mm]	170
Larghezza [mm]	150
Altezza [mm]	37
Diametro [mm]	28
Classe di protezione	IP20
Classe di protezione	classe di protezione II
Valore IK	IK04
Colore base	nero
RAL	9005
Colore adattatore/basetta	bianco
Durata di vita [h]	L80 B10 50 000
Classe efficienza energetica	D
Peso netto [kg]	1,06
EAN numero	9010506239645

**CURVA DISTRIBUZIONE LUCE**



Etichetta energetica



I valori indicati sono nominali. Tolleranza della potenza e del flusso luminoso +/- 10%. Tolleranza della temperatura colore: +/- 150 K. I valori sono riferiti ad una temperatura ambiente di 25°C, salvo diversa indicazione.