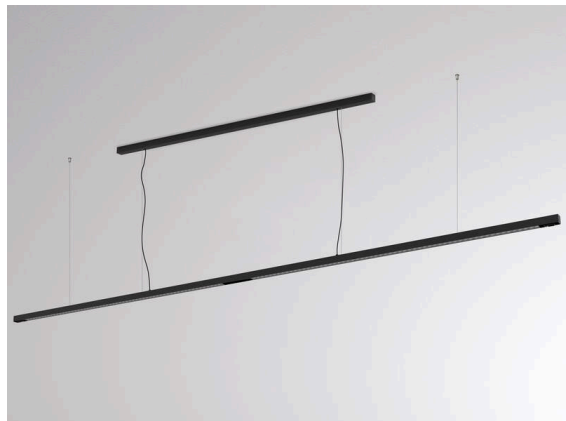


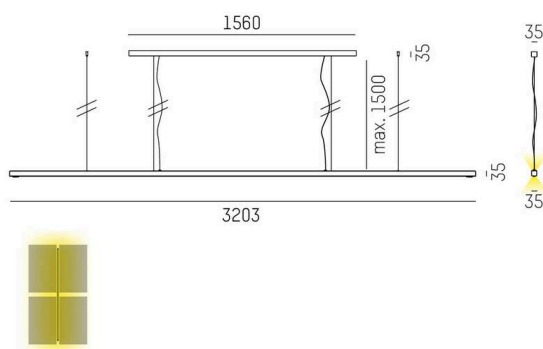
LENS

646-10502052406k

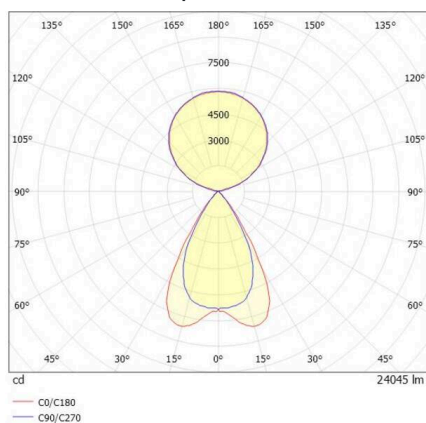
LENS QUAD PDI SUSPENSION en profilé d'aluminium extrudé, noir, RAL 9005, lentille optique avec grille anti-éblouissement angle de rayonnement pour poste de travail quadruple, émission direct/indirect, UGR <16, avec driver, max. 525mA, gradation: motion daylight, avec détecteur de mouvement et gestion selon l'apport de lumière naturelle, câble d'alimentation transparent, adaptateur/patère noir, longueur de suspension 1500mm, IP20



ILLUSTRATION



COURBE PHOTOMÉTRIQUE



DONNÉES TECHNIQUES

Ampoule	LED
Puissance système [W]	200
Flux lumineux [lm]	24040
Courant secondaire [mA]	525
Température de couleur	4000K
CRI	>80
UGR	<16
Cache (Diffuseur)	lentille optique avec grille anti-éblouissement avec driver
Driver	gradation motion daylight
Gradation	direct/indirect
Émission de lumière	pour poste de travail quadruple
Angle de rayonnement	220-240V AC/DC
Tension	avec détecteur de mouvement et gestion selon l'apport de lumière naturelle
Détecteur de mouvement	
Longueur [mm]	3203
Largeur [mm]	35
Hauteur [mm]	35
Longueur de suspension [mm]	1500
Type de protection	IP20
Classe de protection	classe de protection I
Valeur IK	IK05
Matériau	profilé d'aluminium extrudé
Couleur du luminaire	noir
RAL	9005
Couleur adaptateur/patère	noir
Câble	transparent
Durée de vie [h]	L80 B10 50 000
Classe d'efficacité énergétique	E
Nombre de luminaires sur B16A	18
Poids net [kg]	10,35
EAN numéro	9010506806830



Label énergie



Les valeurs indiquées sont des valeurs assignées. La puissance et le flux lumineux sous soumis à une tolérance d'environ 10 %. Tolérance de la température de couleur: +/- 150 K. Sauf indication contraire, les valeurs s'appliquent à une température ambiante de 25 °C.