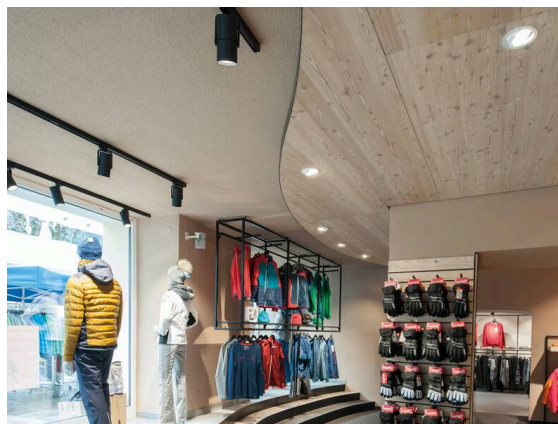


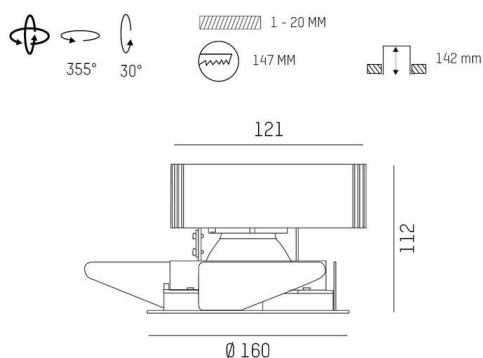
ONLY

619-00201022404v2

ONLY M R SPOT ENCASTRÉ en métal, gris, RAL 9006, réflecteur haute efficacité, métallisé sous vide, en aluminium angle de rayonnement 17°, émission direct, rotatif sur 355°, pivotant sur 30°, sans driver, max. 700/900/1050mA, gradation: voir driver, IP20



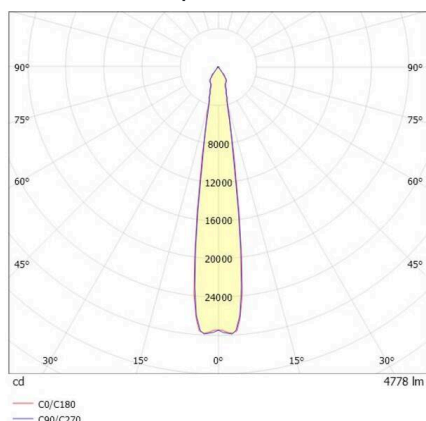
ILLUSTRATION



DONNÉES TECHNIQUES

Ampoule	LED 23W/30W/36W
Flux lumineux [lm]	3350/4190/4780
Courant secondaire [mA]	700/900/1050
Température de couleur	4000K
CRI	>90
Cache (Diffuseur)	réflecteur métallisé sous vide en aluminium sans driver
Driver	sans driver
Gradation	voir driver
Émission de lumière	direct
Angle de rayonnement	17°
Tension	220-240V 50/60Hz
Hauteur [mm]	112
Diamètre [mm]	160
Dimension de la découpe plafond [mm]	147
Épaisseur du plafond [mm]	1-20
Profondeur d'encastrement [mm]	142
Type de protection	IP20
Classe de protection	classe de protection II
Matériau	métal
Couleur du luminaire	gris
RAL	9006
Durée de vie [h]	L80 B10 50 000
Classe d'efficacité énergétique	D
Poids net [kg]	0,87
EAN numéro	9010870135000

COURBE PHOTOMÉTRIQUE



Label énergie



Les valeurs indiquées sont des valeurs assignées. La puissance et le flux lumineux sous soumis à une tolérance d'environ 10 %. Tolérance de la température de couleur: +/- 150 K. Sauf indication contraire, les valeurs s'appliquent à une température ambiante de 25 °C.