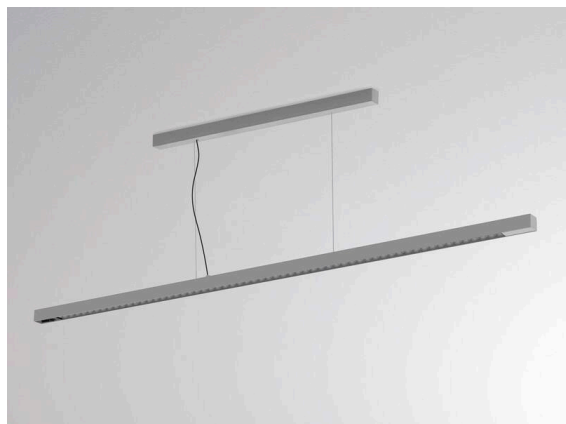


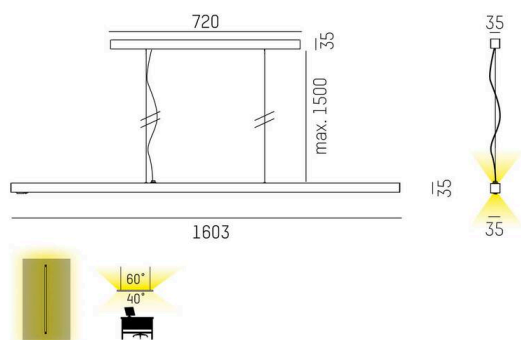
LENS

646-10301032908d

LENS SINGLE PDI SOSPENSIONE in alluminio pressofuso, anodizzato naturale, simile a RAL 9006, lente con griglia anti-abbagliamento fascio per postazione di lavoro singola, emissione luminosa diretta / indiretta, UGR <16, con alimentatore, max. 250mA, dimmerabilità: DALI, cavo trasparente, adattatore/basetta grigio, lunghezza del pendinamento 1500mm, IP20



DISEGNO



DETTAGLI TECNICI

Lampadina	LED
Potenza sistema [W]	48
Flusso luminoso [lm]	6350
Corrente del secondario [mA]	250
Temperatura colore	3000K
CRI	>80
UGR	<16
Ottica	lente con griglia antiabbagliamento con alimentatore
Alimentatore	DALI
Dimmerabilità	diretta / indiretta per postazione di lavoro singola
Area di emissione luce	220-240V AC/DC
Angolo apertura fascio luminoso	
Tensione	
Lunghezza [mm]	1603
Larghezza [mm]	35
Altezza [mm]	35
Lunghezza sospensione [mm]	1500
Classe di protezione	IP20
Classe di protezione	classe di protezione I
Valore IK	IK05
Materiale	alluminio pressofuso
Colore base	alluminio anodizzato
RAL	9006
Colore adattatore/basetta	grigio
Cavo	trasparente
Durata di vita [h]	L80 B10 50 000
Classe efficienza energetica	E
Numero di lampadine B16A	18
Peso netto [kg]	4,34
EAN numero	9010506806502

CURVA DISTRIBUZIONE LUCE



Etichetta energetica



I valori indicati sono nominali. Tolleranza della potenza e del flusso luminoso +/- 10%.

Tolleranza della temperatura colore: +/- 150 K. I valori sono riferiti ad una temperatura ambiente di 25°C, salvo diversa indicazione.