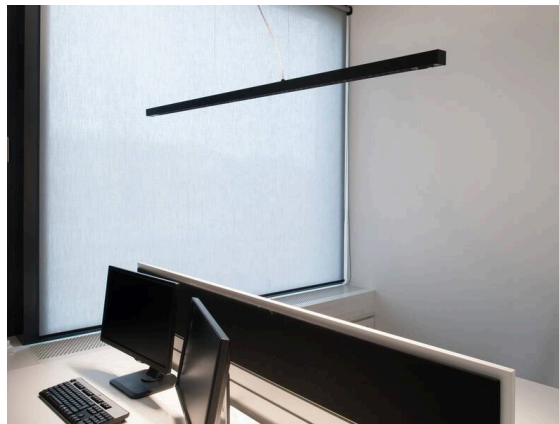


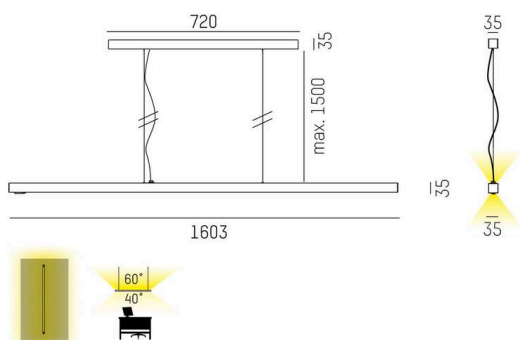
LENS

646-103010329050

LENS SINGLE PDI SOSPENSIONE in alluminio pressofuso, bianco, simile a RAL 9016, lente con griglia anti-abbagliamento fascio per postazione di lavoro singola, emissione luminosa diretta / indiretta, UGR <16, con alimentatore, max. 250mA, dimmerabilità: non dimmerabile, cavo trasparente, adattatore/basetta bianco opaco, lunghezza del pendinamento 1500mm, IP20



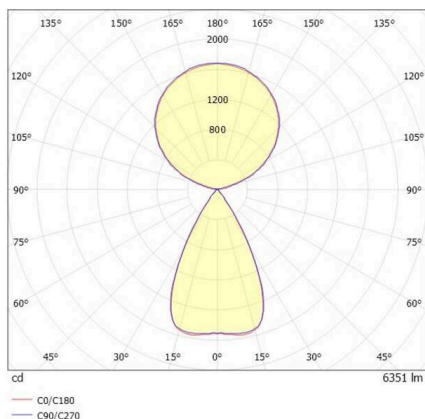
DISEGNO



DETTAGLI TECNICI

Lampadina	LED
Potenza sistema [W]	48
Flusso luminoso [lm]	6350
Corrente del secondario [mA]	250
Temperatura colore	3000K
CRI	>80
UGR	<16
Ottica	lente con griglia antiabbagliamento
Alimentatore	con alimentatore
Dimmerabilità	non dimmerabile
Area di emissione luce	diretta / indiretta
Angolo apertura fascio luminoso	per postazione di lavoro singola
Tensione	220-240V AC/DC
Lunghezza [mm]	1603
Larghezza [mm]	35
Altezza [mm]	35
Lunghezza sospensione [mm]	1500
Classe di protezione	IP20
Classe di protezione	classe di protezione I
Valore IK	IK05
Materiale	alluminio pressofuso
Colore base	bianco
RAL	9016
Colore adattatore/basetta	bianco
Cavo	trasparente
Durata di vita [h]	L80 B10 50 000
Classe efficienza energetica	E
Numero di lampadine B16A	24
Peso netto [kg]	3,70
EAN numero	9010506806458

CURVA DISTRIBUZIONE LUCE



Etichetta energetica



I valori indicati sono nominali. Tolleranza della potenza e del flusso luminoso +/- 10%.

Tolleranza della temperatura colore: +/- 150 K. I valori sono riferiti ad una temperatura ambiente di 25°C, salvo diversa indicazione.