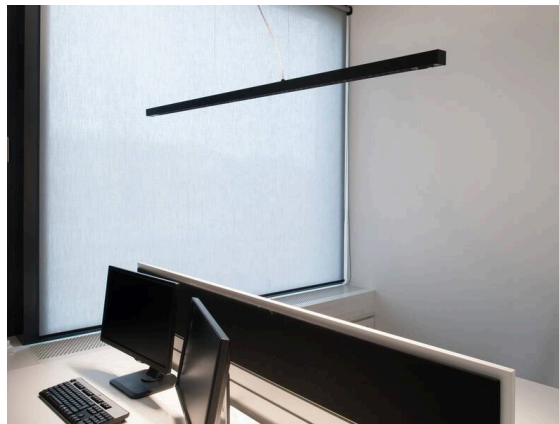


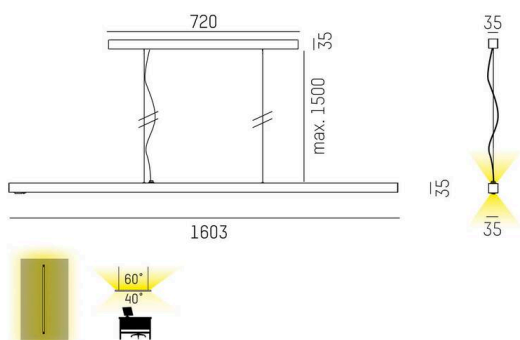
LENS

646-10301032905k

LENS SINGLE PDI HÄNGELEUCHTE aus stranggepresstem Aluminiumprofil, weiß, ähnlich RAL 9016, Linsenoptik mit Entblendungsraster  
 Ausstrahlwinkel für Einzelarbeitsplatz, Lichtaustritt direkt/- indirekt, UGR <16, mit Betriebsgerät, max. 250mA, Dimmbarkeit: motion daylight, mit Bewegungsmelder u. Taglichtsteuerung, Kabel transparent, Adapter/Baldachin weiß, Pendellänge 1500mm, IP20,



SKIZZE



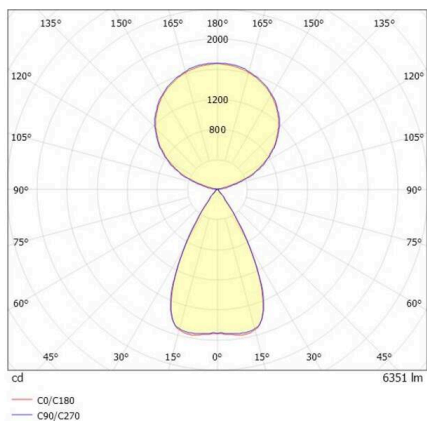
TECHNISCHE DETAILS

Leuchtmittel	LED
Systemleistung [W]	48
Lichtstrom [lm]	6350
Strom sekundärseitig [mA]	250
Lichtfarbe	3000K
CRI	>80
UGR	<16
Optik	Linsenoptik mit Entblendungsraster
Betriebsgerät	mit Betriebsgerät
Dimmbarkeit	motion daylight
Lichtaustritt	direkt/- indirekt
Ausstrahlwinkel	für Einzelarbeitsplatz
Spannung	220-240V AC/DC
Bewegungsmelder	mit Bewegungsmelder u. Taglichtsteuerung

Länge [mm]	1603
Breite [mm]	35
Höhe [mm]	35
Pendellänge [mm]	1500
Schutzart	IP20
Schutzklasse	Schutzklasse I
Stoßfestigkeit	IK05

Material	stranggepresstem Aluminiumprofil
Farbe Leuchte	weiß
RAL	9016
Farbe Adapter/Baldachin	weiß
Kabel	transparent
Lebensdauer [h]	L80 B10 50 000
Energieeffizienzklasse	E
Anzahl Leuchten B16A	21
Nettogewicht [kg]	4,10
EAN-Nummer	9010506806434

LICHTVERTEILUNGSKURVE



Energie Label



Die Werte sind Bemessungswerte. Leistung und Lichtstrom unterliegen initial einer Toleranz von +/- 10%.  
 Toleranz der Farbtemperatur: +/- 150 K. Die Werte gelten, wenn nicht anders angegeben, für eine Umgebungstemperatur von 25°C.