

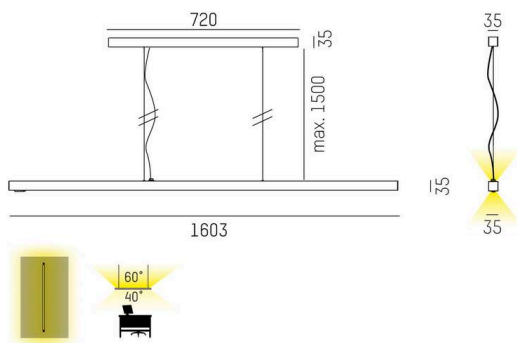
LENS

646-10301032405d

LENS SINGLE PDI HÄNGELEUCHTE aus stranggepresstem Aluminiumprofil, weiß, ähnlich RAL 9016, Linsenoptik mit Entblendungsraster  
 Ausstrahlwinkel für Einzelarbeitsplatz, Lichtaustritt direkt/- indirekt, UGR <16, mit Betriebsgerät, max. 250mA, Dimmbarkeit: DALI,  
 Kabel transparent, Adapter/Baldachin weiß, Pendellänge 1500mm, IP20,



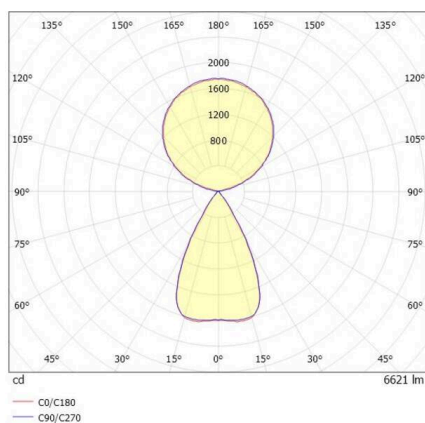
SKIZZE



TECHNISCHE DETAILS

|                           |                                    |
|---------------------------|------------------------------------|
| Leuchtmittel              | LED                                |
| Systemleistung [W]        | 48                                 |
| Lichtstrom [lm]           | 6620                               |
| Strom sekundärseitig [mA] | 250                                |
| Lichtfarbe                | 4000K                              |
| CRI                       | >80                                |
| UGR                       | <16                                |
| Optik                     | Linsenoptik mit Entblendungsraster |
| Betriebsgerät             | mit Betriebsgerät                  |
| Dimmbarkeit               | DALI                               |
| Lichtaustritt             | direkt/- indirekt                  |
| Ausstrahlwinkel           | für Einzelarbeitsplatz             |
| Spannung                  | 220-240V AC/DC                     |
| Länge [mm]                | 1603                               |
| Breite [mm]               | 35                                 |
| Höhe [mm]                 | 35                                 |
| Pendellänge [mm]          | 1500                               |
| Schutzart                 | IP20                               |
| Schutzklasse              | Schutzklasse I                     |
| Stoßfestigkeit            | IK05                               |
| Material                  | stranggepresstem Aluminiumprofil   |
| Farbe Leuchte             | weiß                               |
| RAL                       | 9016                               |
| Farbe Adapter/Baldachin   | weiß                               |
| Kabel                     | transparent                        |
| Lebensdauer [h]           | L80 B10 50 000                     |
| Energieeffizienzklasse    | E                                  |
| Anzahl Leuchten B16A      | 18                                 |
| Nettogewicht [kg]         | 3,65                               |
| EAN-Nummer                | 9010506806304                      |

LICHTVERTEILUNGSKURVE



Energie Label



Die Werte sind Bemessungswerte. Leistung und Lichtstrom unterliegen initial einer Toleranz von +/- 10%.  
 Toleranz der Farbtemperatur: +/- 150 K. Die Werte gelten, wenn nicht anders angegeben, für eine Umgebungstemperatur von 25°C.