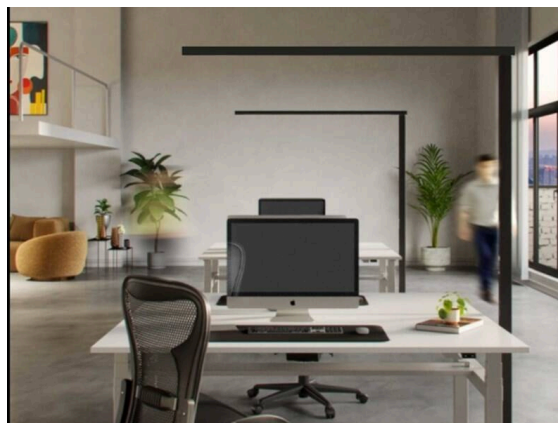


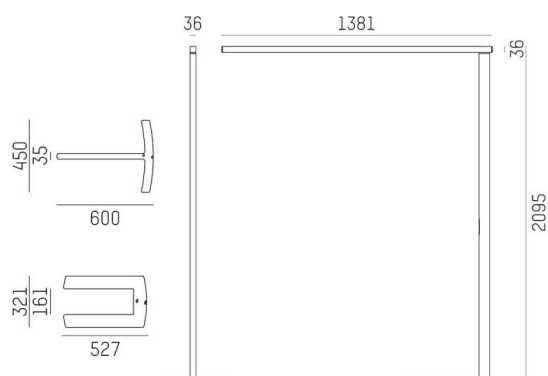
LENS 2

606-000329320011966v

LENS 2 SHORT SINGLE LEFT F LAMPADAIRE en aluminium, noir, RAL 9005, Optique hybride composée de lentilles à forme libre, de réflecteurs sombre micro-facettés et d'une grille noire anti-éblouissement plaque du sol noir, angle de rayonnement pour poste de travail individuel, émission direkt/- indirect 20:80, UGR <16, avec driver, gradation: Capteur Matrix, Avec détecteur de mouvement incluant la détection de poste de travail individuel et le contrôle de la lumière du jour par des multi-capteurs, IP20 avec panneau de commande tactile en verre avec écran intégré / bord inférieur du panneau de commande 1150mm, PLAQUE DU SOL T, PLAQUE DU SOL T,



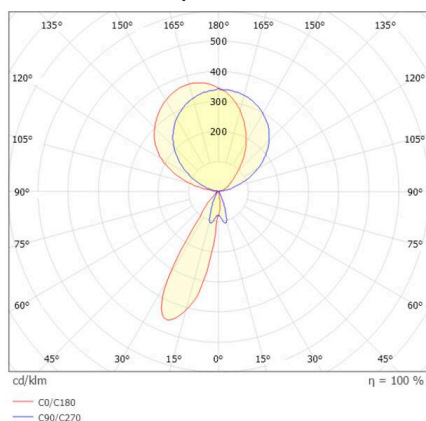
ILLUSTRATION



DONNÉES TECHNIQUES

Ampoule	LED
Puissance système [W]	42/46/53/75
Flux lumineux [lm]	6450/7100/8050/11200
Température de couleur	3000K
CRI	>80
UGR	<16
Cache (Diffuseur)	Optique hybride composée de lentilles à forme libre, de réflecteurs sombre micro-facettés et d'une grille noire anti-éblouissement avec driver
Driver	Capteur Matrix
Gradation	direct/- indirect 20:80
Émission de lumière	pour poste de travail individuel
Angle de rayonnement	220-240V 50/60Hz
Tension	Avec détecteur de mouvement incluant la détection de poste de travail individuel et le contrôle de la lumière du jour par des multi-capteurs
Détecteur de mouvement	
Longueur [mm]	1381
Largeur [mm]	36
Hauteur [mm]	2095
Type de protection	IP20
Classe de protection	classe de protection I
Matériau	aluminium
Couleur du luminaire	noir
Couleur plaque du sol	noir
RAL	9005
Durée de vie [h]	L80 B10 100 000
Classe d'efficacité énergétique	C
Nombre de luminaires sur B16A	25
Poids net [kg]	10,86
EAN numéro	9010979623972

COURBE PHOTOMÉTRIQUE



Label énergie



Les valeurs indiquées sont des valeurs assignées. La puissance et le flux lumineux sous soumis à une tolérance d'environ 10 %. Tolérance de la température de couleur: +/- 150 K. Sauf indication contraire, les valeurs s'appliquent à une température ambiante de 25 °C.