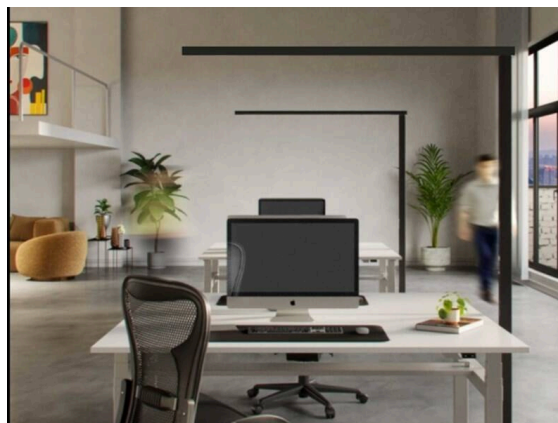


LENS 2

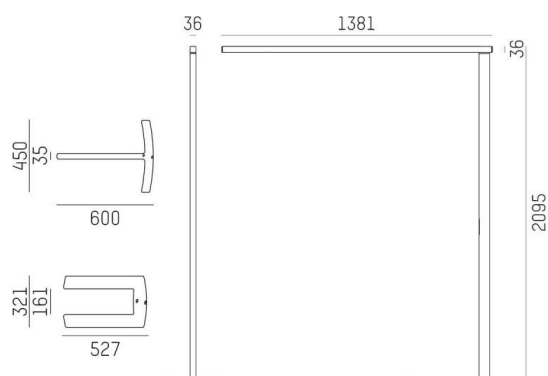
606-000329320011966v

LENS 2 SHORT SINGLE LEFT F STEHLEUCHTE aus Aluminium, schwarz, ähnlich RAL 9005,Hybridoptik aus Freiformlinsen, mikrofacettierten HG Reflektoren und schwarzem Entblendungsraster Bodenplatte schwarz, Ausstrahlwinkel für Einzelarbeitsplatz, Lichtaustritt direkt/- indirekt 20:80, UGR <16, mit Betriebsgerät, Dimmbarkeit: Sensor Matrix, mit Bewegungsmelder inkl.

Einzelarbeitsplatzerkennung u. Multisensortageslichtsteuerung, IP20, mit Glas-Touch-Bedienstelle mit integriertem Display / Unterkante Bedienstelle 1150mm, Bodenplatte T,



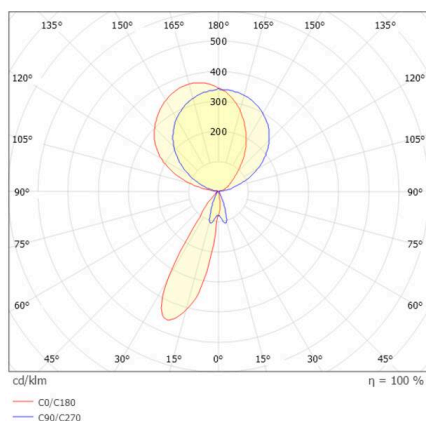
SKIZZE



TECHNISCHE DETAILS

Leuchtmittel	LED
Systemleistung [W]	42/46/53/75
Lichtstrom [lm]	6450/7100/8050/11200
Lichtfarbe	3000K
CRI	>80
UGR	<16
Optik	Hybridoptik aus Freiformlinsen, mikrofacettierten HG Reflektoren und schwarzem Entblendungsraster mit Betriebsgerät
Betriebsgerät	Sensor Matrix
Dimmbarkeit	direkt/- indirekt 20:80 für Einzelarbeitsplatz
Lichtaustritt	220-240V 50/60Hz mit Bewegungsmelder inkl. Einzelarbeitsplatzerkennung u. Multisensortageslichtsteuerung
Ausstrahlwinkel	
Spannung	
Bewegungsmelder	
Länge [mm]	1381
Breite [mm]	36
Höhe [mm]	2095
Schutzart	IP20
Schutzklasse	Schutzklasse I
Material	Aluminium
Farbe Leuchte	schwarz
Farbe Bodenplatte	schwarz
RAL	9005
Lebensdauer [h]	L80 B10 100 000
Energieeffizienzklasse	C
Anzahl Leuchten B16A	25
Nettogewicht [kg]	10,86
EAN-Nummer	9010979623972

LICHTVERTEILUNGSKURVE



Energie Label



Die Werte sind Bemessungswerte. Leistung und Lichtstrom unterliegen initial einer Toleranz von +/- 10%. Toleranz der Farbtemperatur: +/- 150 K. Die Werte gelten, wenn nicht anders angegeben, für eine Umgebungstemperatur von 25°C.