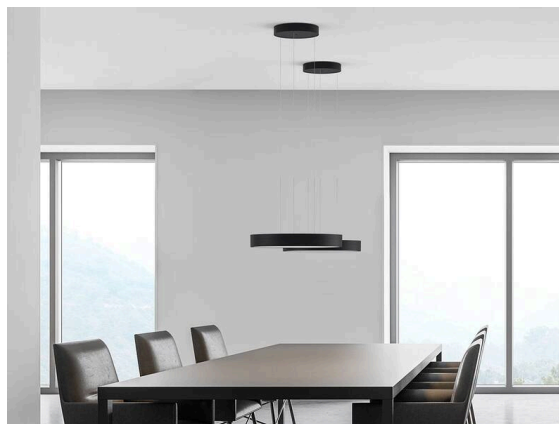


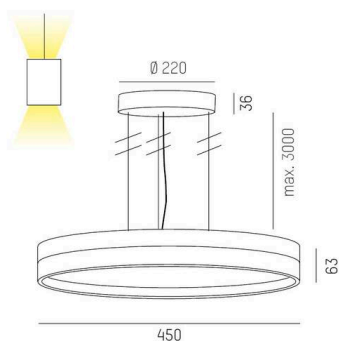
TURN ON 2

583-02142123061d060

TURN ON 2 PDI HÄNGELEUCHE aus Aluminium, schwarz, ähnlich RAL 9005, Dekor gold, Opaldiffuser Lichtaustritt direkt/ - indirekt, mit Betriebsgerät, max. 1050mA, Dimmbarkeit: nicht dimmbar, Kabel transparent, Adapter/Baldachin schwarz, Pendellänge 3000mm, IP20,



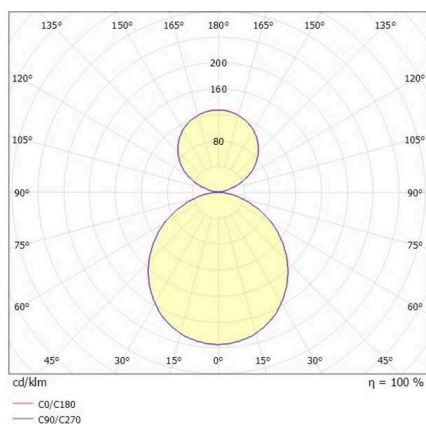
SKIZZE



TECHNISCHE DETAILS

Leuchtmittel	LED
Systemleistung [W]	44
Lichtstrom [lm]	3740
Strom sekundärseitig [mA]	1050
Lichtfarbe	2700K
CRI	>90
Optik	Opaldiffuser
Betriebsgerät	mit Betriebsgerät
Dimmbarkeit	nicht dimmbar
Lichtaustritt	direkt/ - indirekt
Spannung	220-240V 50/60Hz
Höhe [mm]	63
Pendellänge [mm]	3000
Durchmesser [mm]	450
Schutzart	IP20
Schutzklasse	Schutzklasse I
Stoßfestigkeit	IK06
Material	Aluminium
Farbe Leuchte	schwarz
RAL	9005
Farbe Adapter/Baldachin	schwarz
Farbe Dekor	gold
Kabel	transparent
Lebensdauer [h]	L80 B10 50 000
Energieeffizienzklasse	D
Anzahl Leuchten B16A	50
Nettogewicht [kg]	4,91
EAN-Nummer	9010870577497

LICHTVERTEILUNGSKURVE



Energie Label



Die Werte sind Bemessungswerte. Leistung und Lichtstrom unterliegen initial einer Toleranz von +/- 10%. Toleranz der Farbtemperatur: +/- 150 K. Die Werte gelten, wenn nicht anders angegeben, für eine Umgebungstemperatur von 25°C.