

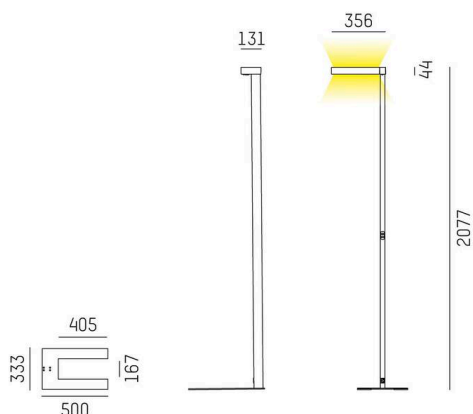
CONCEPT

723-001110114550

CONCEPT LEFT F LAMPADAIRE en aluminium, blanc, RAL 9016, réflecteur à micro-facettes de forme spéciale angle de rayonnement pour poste de travail individuel, émission direct/indirect 30:70, UGR <19, avec driver, max. 1500mA, gradation: non dimmable, câble d'alimentation noir, IP20 bouton à membrane avec port USB (max. 1A)



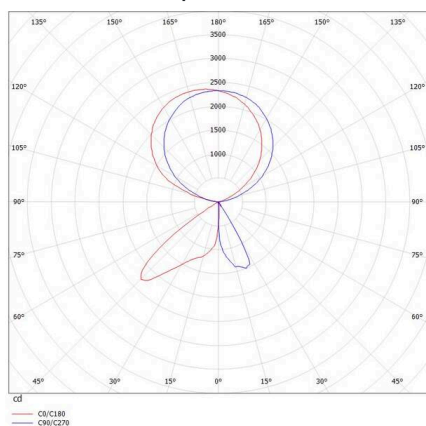
ILLUSTRATION



DONNÉES TECHNIQUES

| | |
|---------------------------------|---|
| Ampoule | LED |
| Puissance système [W] | 70 |
| Flux lumineux [lm] | 7710 |
| Courant secondaire [mA] | 1500 |
| Température de couleur | 4000K |
| CRI | >80 |
| UGR | <19 |
| Cache (Diffuseur) | réflecteur à micro-facettes de forme spéciale |
| Driver | avec driver |
| Gradation | non dimmable |
| Émission de lumière | direct/indirect 30:70 |
| Angle de rayonnement | pour poste de travail individuel |
| Tension | 220-240V AC/DC |
| Longueur [mm] | 355 |
| Largeur [mm] | 131 |
| Hauteur [mm] | 2077 |
| Type de protection | IP20 |
| Classe de protection | classe de protection I |
| Matériau | aluminium |
| Couleur du luminaire | blanc |
| RAL | 9016 |
| Câble | noir |
| Durée de vie [h] | L80 B10 50 000 |
| Classe d'efficacité énergétique | D |
| Nombre de luminaires sur B16A | 24 |
| Poids net [kg] | 12,73 |
| EAN numéro | 9010506300925 |

COURBE PHOTOMÉTRIQUE



Label énergie



Les valeurs indiquées sont des valeurs assignées. La puissance et le flux lumineux sous soumis à une tolérance d'environ 10 %. Tolérance de la température de couleur: +/- 150 K. Sauf indication contraire, les valeurs s'appliquent à une température ambiante de 25 °C.