

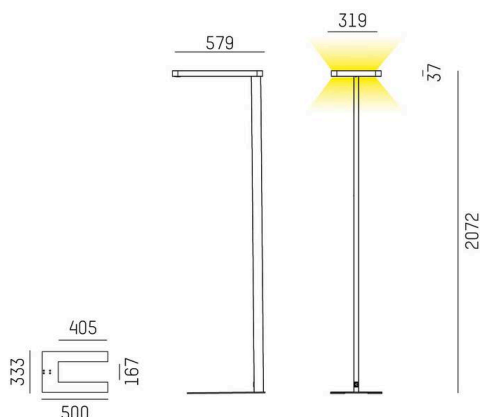
**SYSTEM02.1**

**725-04011301408k**

SYSTEM 02.1 F LAMPADAIRE en profilé d'aluminium extrudé, nature anodisé, RAL 9006, émission direct/indirect 30:70, UGR <19, avec driver, max. 350mA, gradation: motion daylight, avec détecteur de mouvement et gestion selon l'apport de lumière naturelle, câble d'alimentation noir, IP20 bouton à membrane avec port USB (max. 1A)



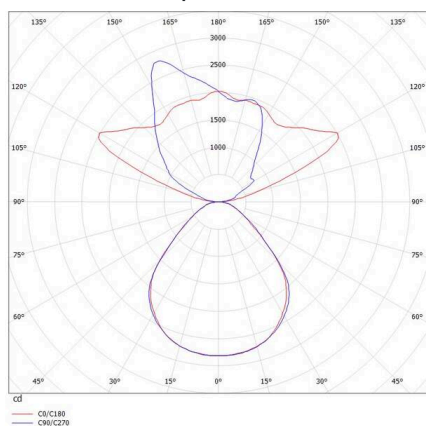
**ILLUSTRATION**



**DONNÉES TECHNIQUES**

Ampoule	LED
Puissance système [W]	93
Flux lumineux [lm]	14290
Courant secondaire [mA]	350
Température de couleur	4000K
CRI	>80
UGR	<19
Driver	avec driver
Gradation	motion daylight
Émission de lumière	direct/indirect 30:70
Tension	220-240V AC/DC
Détecteur de mouvement	avec détecteur de mouvement et gestion selon l'apport de lumière naturelle
Longueur [mm]	579
Largeur [mm]	319
Hauteur [mm]	2072
Type de protection	IP20
Classe de protection	classe de protection I
Matériau	profilé d'aluminium extrudé
Couleur du luminaire	aluminium anodisé
RAL	9006
Câble	noir
Durée de vie [h]	L80 B10 50 000
Classe d'efficacité énergétique	D
Nombre de luminaires sur B16A	18
Poids net [kg]	13,24
EAN numéro	9010506348118

**COURBE PHOTOMÉTRIQUE**



Label énergie



Les valeurs indiquées sont des valeurs assignées. La puissance et le flux lumineux sous soumis à une tolérance d'environ 10 %. Tolérance de la température de couleur: +/- 150 K. Sauf indication contraire, les valeurs s'appliquent à une température ambiante de 25 °C.