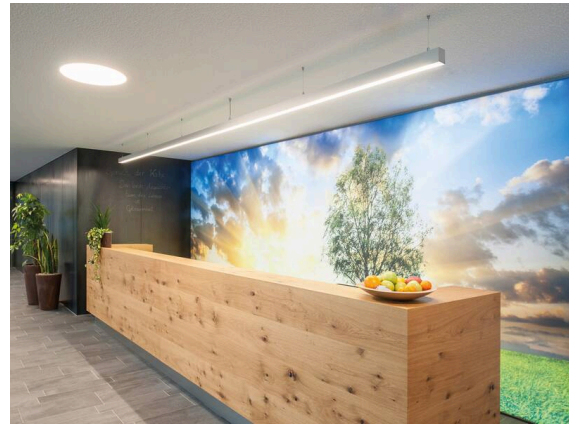
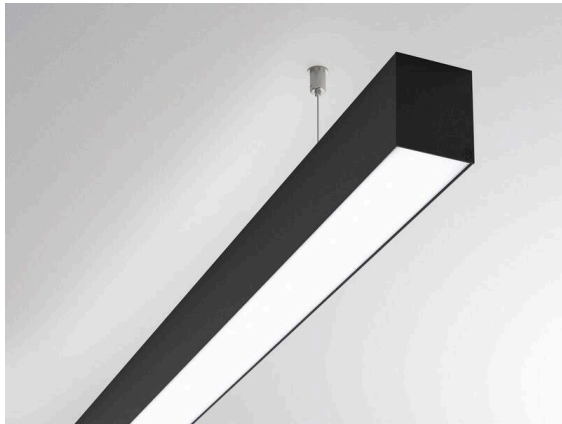


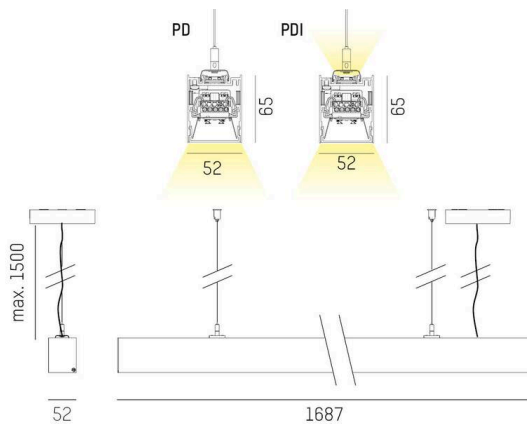
LOG 50

716-0201241019600

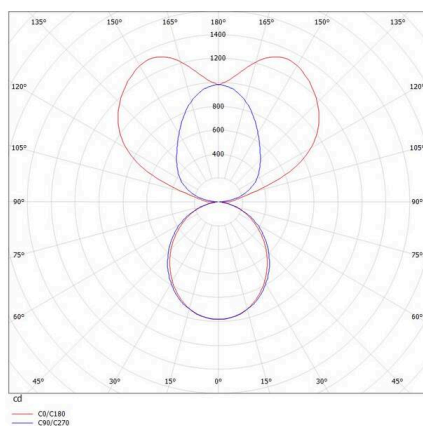
LOG 50 PDI HÄNGELEUCHE aus Aluminium, schwarz, ähnlich RAL 9005, satiniertes PMMA Opal diffuser Lichtaustritt direkt/- indirekt, mit Betriebsgerät, max. 350/550mA, Dimmbarkeit: nicht dimmbar, Kabel transparent, Adapter/Baldachin schwarz, Pendellänge 1500mm, IP20,



SKIZZE



LICHTVERTEILUNGSKURVE



TECHNISCHE DETAILS

Leuchtmittel	LED
Systemleistung [W]	50
Lichtstrom [lm]	6470
Strom sekundärseitig [mA]	350/550
Lichtfarbe	3000K
CRI	>80
Optik	PMMA Opal diffuser
Betriebsgerät	mit Betriebsgerät
Dimmbarkeit	nicht dimmbar
Lichtaustritt	direkt/- indirekt
Spannung	220-240V 50/60Hz
Länge [mm]	1687
Breite [mm]	52
Höhe [mm]	65
Pendellänge [mm]	1500
Schutzart	IP20
Schutzklasse	Schutzklasse I
Stoßfestigkeit	IK04
Material	Aluminium
Farbe Leuchte	schwarz
RAL	9005
Farbe Adapter/Baldachin	schwarz
Kabel	transparent
Lebensdauer [h]	L80 B10 50 000
Energieeffizienzklasse	C
Anzahl Leuchten B16A	12
Nettogewicht [kg]	7,17
EAN-Nummer	9010506521757



Energie Label



Die Werte sind Bemessungswerte. Leistung und Lichtstrom unterliegen initial einer Toleranz von +/- 10%. Toleranz der Farbtemperatur: +/- 150 K. Die Werte gelten, wenn nicht anders angegeben, für eine Umgebungstemperatur von 25°C.