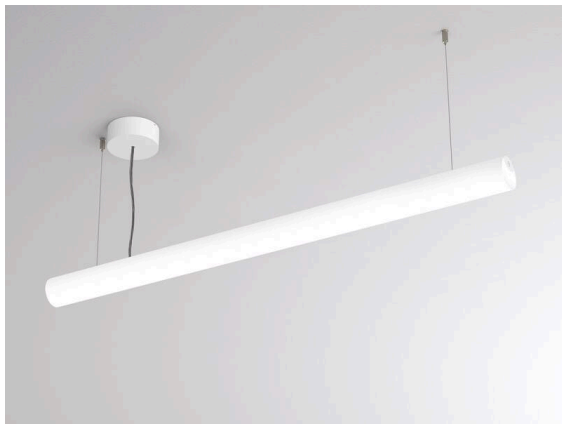


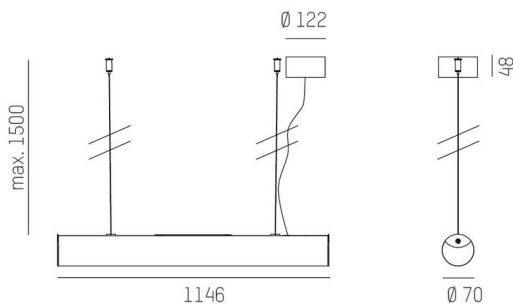
VALO

720-00732102455d

VALO HV PDI HÄNGELEUCHTE aus Aluminium, weiß, ähnlich RAL 9016, PMMA Abdeckung Lichtaustritt direkt/- indirekt, mit Betriebsgerät, max. 700mA, Dimmbarkeit: DALI, Push, Kabel transparent, Adapter/Baldachin weiß, Pendellänge 1500mm, IP20,



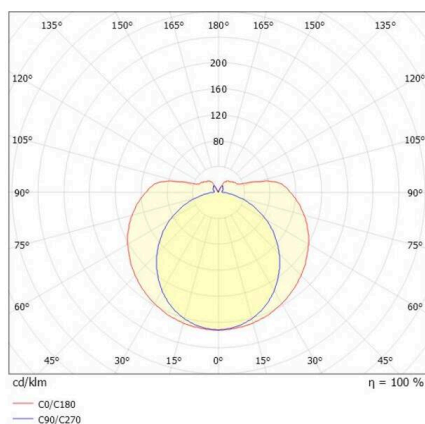
SKIZZE



TECHNISCHE DETAILS

Leuchtmittel	LED
Systemleistung [W]	26
Lichtstrom [lm]	3000
Strom sekundärseitig [mA]	700
Lichtfarbe	4000K
CRI	>90
Optik	PMMA Abdeckung
Betriebsgerät	mit Betriebsgerät
Dimmbarkeit	DALI, Push
Lichtaustritt	direkt/- indirekt
Spannung	220-240V 50/60Hz
Pendellänge [mm]	1500
Durchmesser [mm]	70
Schutzart	IP20
Schutzklasse	Schutzklasse II
Stoßfestigkeit	IK02
Material	Aluminium
Farbe Leuchte	weiß
RAL	9016
Farbe Adapter/Baldachin	weiß
Kabel	transparent
Lebensdauer [h]	L80 B10 50 000
Energieeffizienzklasse	E
Anzahl Leuchten B16A	50
Nettogewicht [kg]	1,85
EAN-Nummer	9010506841657

LICHTVERTEILUNGSKURVE



Energie Label



Die Werte sind Bemessungswerte. Leistung und Lichtstrom unterliegen initial einer Toleranz von +/- 10%. Toleranz der Farbtemperatur: +/- 150 K. Die Werte gelten, wenn nicht anders angegeben, für eine Umgebungstemperatur von 25°C.