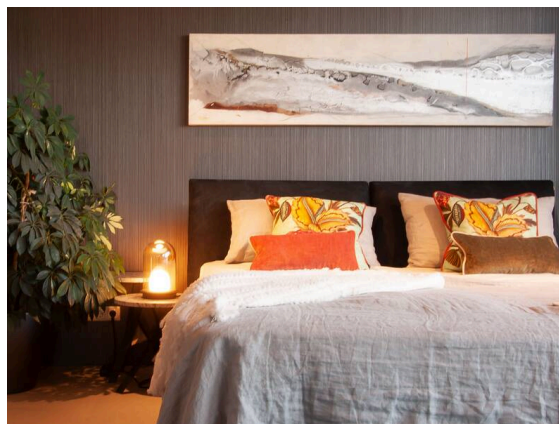


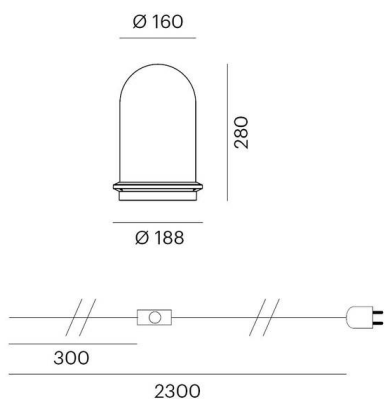
PILLE

737-500236gtv1

PILLE SINGLE L T LAMPADA DA TAVOLO in alluminio, nero, simile a RAL 9005, paralume in vetro soffiato grigio, emissione luminosa diretta, con alimentatore, max. 350mA, dimmerabilità: Push Dim, cavo nero, stoffa intrecciata rivestita in plastica, IP20



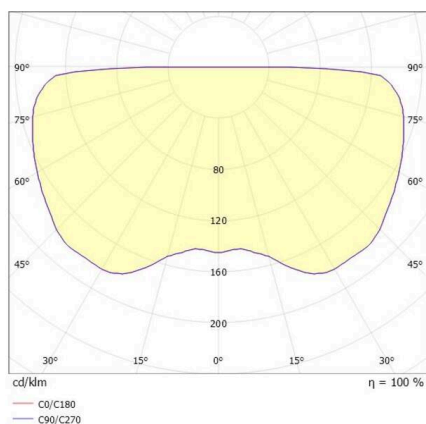
DISEGNO



DETTAGLI TECNICI

Lampadina	LED
Potenza sistema [W]	14
Flusso luminoso [lm]	630
Corrente del secondario [mA]	350
Temperatura colore	2700K
CRI	PREMIUM >90
Ottica	vetro soffiato a bocca con alimentatore
Alimentatore	Push Dim
Dimmerabilità	diretta
Area di emissione luce	220-240V 50/60Hz
Tensione	
Larghezza [mm]	188
Altezza [mm]	280
Diametro [mm]	188
Classe di protezione	IP20
Classe di protezione	classe di protezione II
Materiale	alluminio
Colore base	nero
RAL	9005
Colore vetro/paralume	grigio
Cavo	nero, stoffa intrecciata rivestita in plastica
Durata di vita [h]	L80 B10 50 000
Classe efficienza energetica	E
Numero di lampadine B16A	50
Peso netto [kg]	1,76
EAN numero	9010870125711

CURVA DISTRIBUZIONE LUCE



Etichetta energetica



I valori indicati sono nominali. Tolleranza della potenza e del flusso luminoso +/- 10%. Tolleranza della temperatura colore: +/- 150 K. I valori sono riferiti ad una temperatura ambiente di 25°C, salvo diversa indicazione.