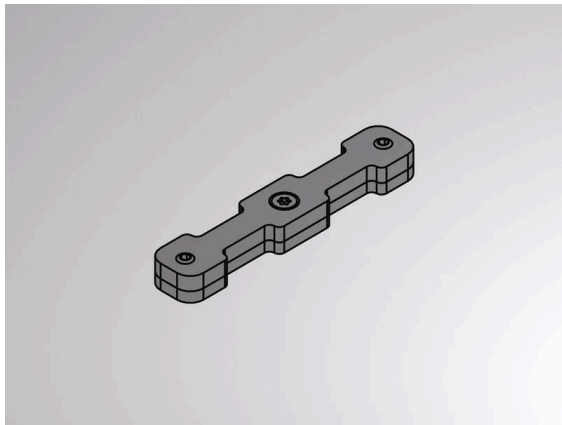


MAGNETICS

708-005060000060



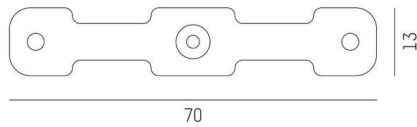
TECHNISCHE DETAILS

Dimmbarkeit	nicht dimmbar
Breite [mm]	13
Höhe [mm]	7
Schutzart	IP20
Material	Aluminium
Nettogewicht [kg]	0,03
EAN-Nummer	9010506711202



Energie Label

SKIZZE



Die Werte sind Bemessungswerte. Leistung und Lichtstrom unterliegen initial einer Toleranz von +/- 10%.
Toleranz der Farbtemperatur: +/- 150 K. Die Werte gelten, wenn nicht anders angegeben, für eine Umgebungstemperatur von 25°C.