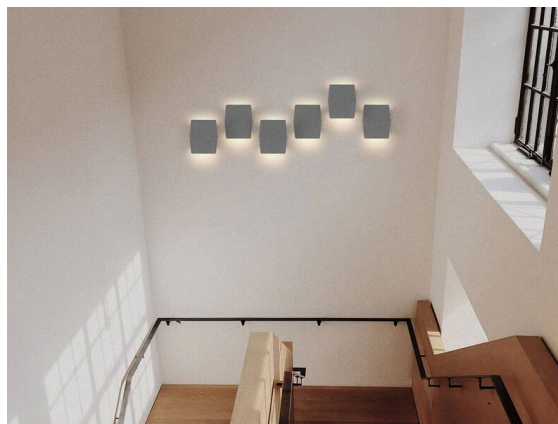


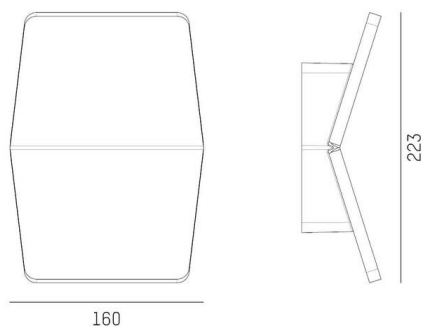
**HENDRIK**

**590-011130200s600**

HENDRIK L W LUMINAIRE EN APPLIQUE MURALE en aluminium, noir, RAL 9005, décor anthracite, Panneau décoratif en feutre en polymère synthétique OEKO-TEX Standard 100 angle de rayonnement 175°, émission direct/indirect, avec driver, gradation: non dimmable, IP20 Difficilement inflammable selon la norme DIN EN 13501 B-s2, d0,



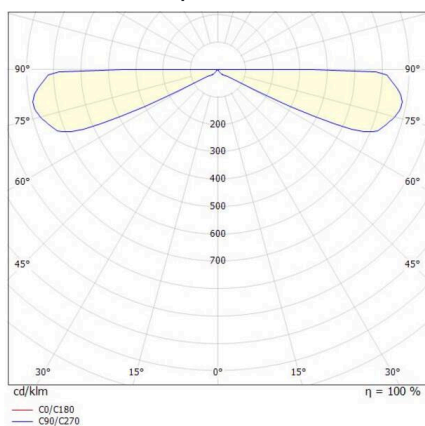
**ILLUSTRATION**



**DONNÉES TECHNIQUES**

|                                 |   |
|---------------------------------|---|
| Ampoule                         | LED   |
| Puissance système [W]           | 13  |
| Flux lumineux [lm]              | 240   |
| Température de couleur          | 2700/3000K  |
| CRI                             | >90   |
| Cache (Diffuseur)               | Panneau décoratif en feutre en polymère synthétique avec driver |
| Driver                          | non dimmable  |
| Gradation                       | direct/indirect   |
| Émission de lumière             | 175°  |
| Angle de rayonnement            | 220-240V 50/60Hz  |
| Tension                         |   |
| Largeur [mm]                    | 230   |
| Hauteur [mm]                    | 270   |
| Projection [mm]                 | 73  |
| Type de protection              | IP20  |
| Classe de protection            | classe de protection I  |
| Matériau                        | aluminium   |
| Couleur du luminaire            | noir  |
| RAL                             | 9005  |
| Couleur des éléments décoratifs | anthracite  |
| Durée de vie [h]                | L80 B10 50 000  |
| Classe d'efficacité énergétique | E   |
| Poids net [kg]                  | 0,57  |
| EAN numéro                      | 9010506466195   |

**COURBE PHOTOMÉTRIQUE**



Label énergie



Les valeurs indiquées sont des valeurs assignées. La puissance et le flux lumineux sous soumis à une tolérance d'environ 10 %. Tolérance de la température de couleur: +/- 150 K. Sauf indication contraire, les valeurs s'appliquent à une température ambiante de 25 °C.