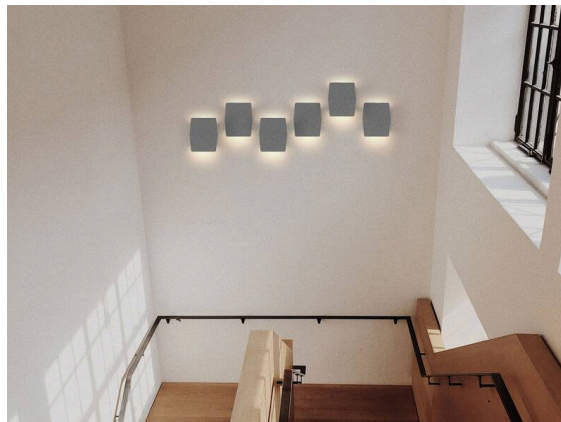
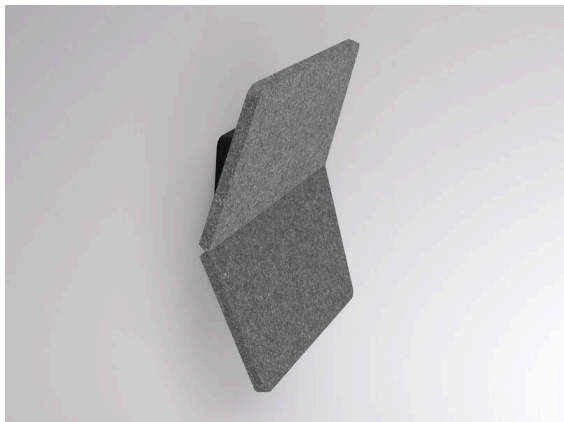


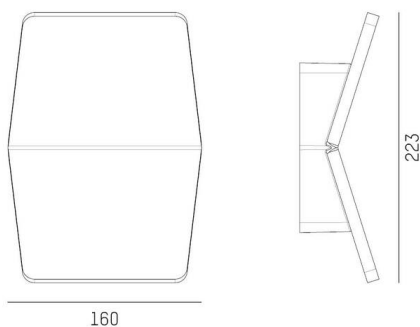
HENDRIK

590-011120300s600

HENDRIK M W WANDAUFBAULEUCHTE aus Aluminium, schwarz, ähnlich RAL 9005, Dekor hellgrau, Filz-Dekorplatte aus synthetischen Polymere OEKO-TEX Standard 100 Ausstrahlwinkel 170°, Lichtaustritt direkt/- indirekt, mit Betriebsgerät, Dimmbarkeit: nicht dimmbar, IP20, Schwer entflammbar nach DIN EN 13501 B-s2,d0,



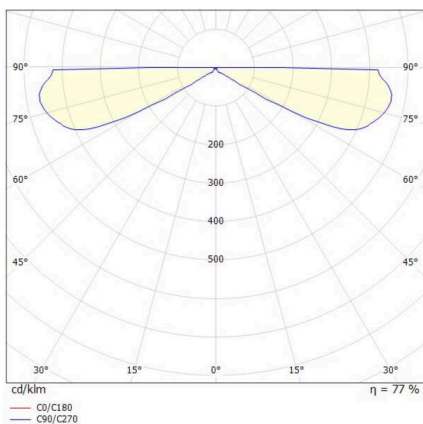
SKIZZE



TECHNISCHE DETAILS

Leuchtmittel	LED
Systemleistung [W]	13
Lichtstrom [lm]	350
Lichtfarbe	2700/3000K
CRI	>90
Optik	Filz-Dekorplatte aus synthetischen Polymere mit Betriebsgerät
Betriebsgerät	nicht dimmbar
Dimmbarkeit	direkt/- indirekt
Lichtaustritt	170°
Ausstrahlwinkel	220-240V 50/60Hz
Spannung	
Breite [mm]	160
Höhe [mm]	223
Ausladung [mm]	63
Schutzart	IP20
Schutzklasse	Schutzklasse I
Material	Aluminium
Farbe Leuchte	schwarz
RAL	9005
Farbe Dekor	hellgrau
Lebensdauer [h]	L80 B10 50 000
Energieeffizienzklasse	E
Nettogewicht [kg]	0,50
EAN-Nummer	9010506466171

LICHTVERTEILUNGSKURVE



Energie Label



Die Werte sind Bemessungswerte. Leistung und Lichtstrom unterliegen initial einer Toleranz von +/- 10%. Toleranz der Farbtemperatur: +/- 150 K. Die Werte gelten, wenn nicht anders angegeben, für eine Umgebungstemperatur von 25°C.