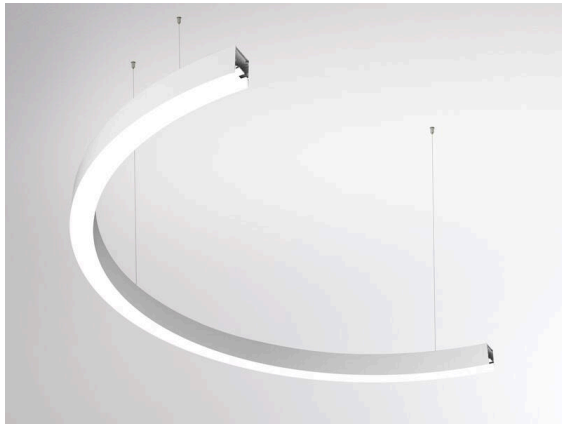


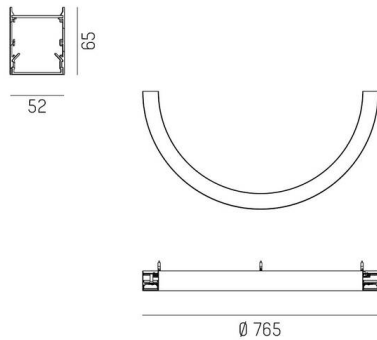
LOG 50 RING

722-030160211305000

LOG 50 RING 180° PDI SUSPENSION en aluminium, blanc, RAL 9016, diffuseur opale en PMMA émission direct/indirect, avec driver, max. 700/550mA, gradation: non dimmable, câblage traversant 3x1,5mm², longueur de suspension 3000mm, IP20



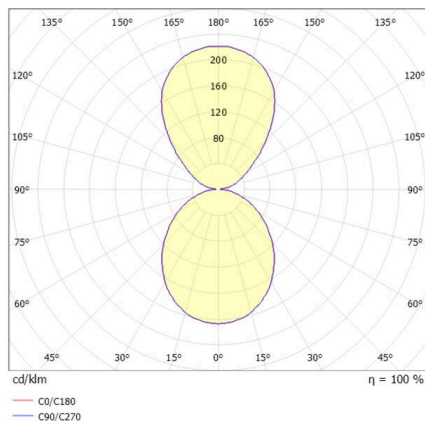
ILLUSTRATION



DONNÉES TECHNIQUES

| | |
|---------------------------------|-------------------------|
| Ampoule | LED |
| Puissance système [W] | 46 |
| Flux lumineux [lm] | 5850 |
| Courant secondaire [mA] | 700/550 |
| Température de couleur | 2700K |
| CRI | >80 |
| Cache (Diffuseur) | diffuseur opale en PMMA |
| Driver | avec driver |
| Gradation | non dimmable |
| Émission de lumière | direct/indirect |
| Tension | 220-240V 50/60Hz |
| Câblage traversant | 3x1,5mm ² |
| Longueur [mm] | 765 |
| Largeur [mm] | 52 |
| Hauteur [mm] | 65 |
| Longueur de suspension [mm] | 3000 |
| Diamètre [mm] | 765 |
| Type de protection | IP20 |
| Classe de protection | classe de protection I |
| Valeur IK | IK03 |
| Matériau | aluminium |
| Couleur du luminaire | blanc |
| RAL | 9016 |
| Durée de vie [h] | L80 B10 50 000 |
| Classe d'efficacité énergétique | C |
| Nombre de luminaires sur B16A | 25 |
| Poids net [kg] | 4,78 |
| EAN numéro | 9010870227132 |

COURBE PHOTOMÉTRIQUE



Label énergie



Les valeurs indiquées sont des valeurs assignées. La puissance et le flux lumineux sous soumis à une tolérance d'environ 10 %. Tolérance de la température de couleur: +/- 150 K. Sauf indication contraire, les valeurs s'appliquent à une température ambiante de 25 °C.