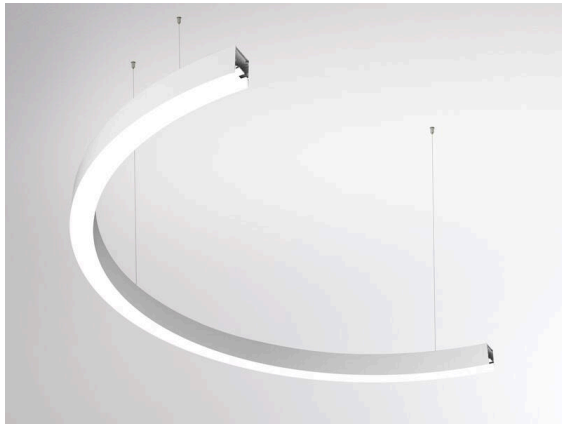


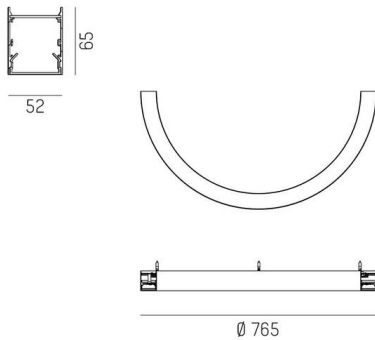
**LOG 50 RING**

**722-03016011140500d**

LOG 50 RING 180° PDI SUSPENSION en aluminium, blanc, RAL 9016, diffuseur opale en PMMA émission direct/indirect, avec driver, max. 340/550mA, gradation: DALI, câblage traversant 3x1,5mm<sup>2</sup> + 2x0,75mm<sup>2</sup>, longueur de suspension 3000mm, IP20



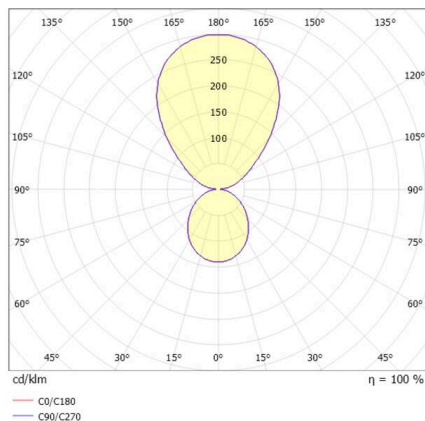
**ILLUSTRATION**



**DONNÉES TECHNIQUES**

Ampoule	LED
Puissance système [W]	33
Flux lumineux [lm]	4310
Courant secondaire [mA]	340/550
Température de couleur	4000K
CRI	>80
Cache (Diffuseur)	diffuseur opale en PMMA
Driver	avec driver
Gradation	DALI
Émission de lumière	direct/indirect
Tension	220-240V 50/60Hz
Câblage traversant	3x1,5mm <sup>2</sup> + 2x0,75mm <sup>2</sup>
Longueur [mm]	765
Largeur [mm]	52
Hauteur [mm]	65
Longueur de suspension [mm]	3000
Diamètre [mm]	765
Type de protection	IP20
Classe de protection	classe de protection I
Valeur IK	IK03
Matériau	aluminium
Couleur du luminaire	blanc
RAL	9016
Durée de vie [h]	L80 B10 50 000
Classe d'efficacité énergétique	C
Nombre de luminaires sur B16A	25
Poids net [kg]	4,81
EAN numéro	9010870227071

**COURBE PHOTOMÉTRIQUE**



Label énergie



Les valeurs indiquées sont des valeurs assignées. La puissance et le flux lumineux sous soumis à une tolérance d'environ 10 %. Tolérance de la température de couleur: +/- 150 K. Sauf indication contraire, les valeurs s'appliquent à une température ambiante de 25 °C.