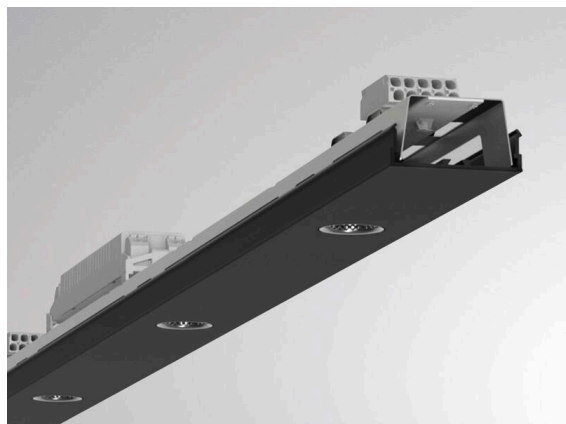


LOG 50

715-070711452406d

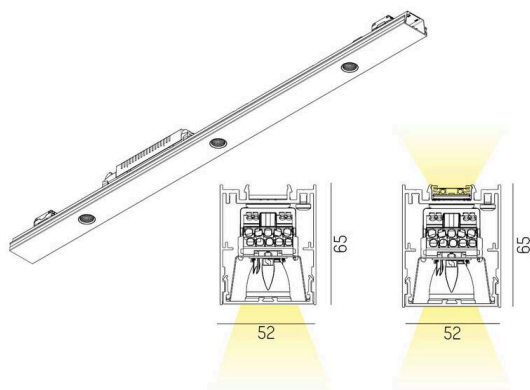
LOG 50 SPOT EINSATZ INSERT LUMINEUX en aluminium, noir, RAL 9005, réflecteur Dark métallisé sous vide en plastique angle de rayonnement 24°, émission direct, avec driver, max. 460mA, gradation: DALI, câblage traversant 3x1,5mm² + 2x0,75mm², IP20



DONNÉES TECHNIQUES

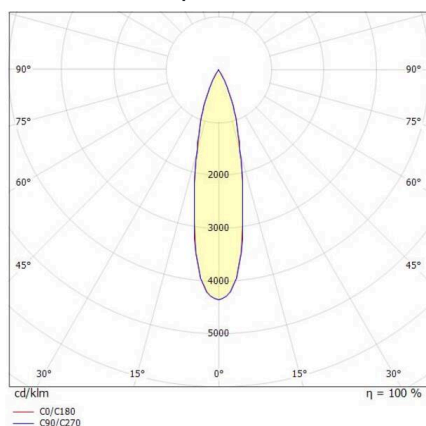
Ampoule	LED
Puissance système [W]	18
Flux lumineux [lm]	1010
Courant secondaire [mA]	460
Température de couleur	4000K
CRI	>90
Cache (Diffuseur)	réflecteur Dark métallisé sous vide en plastique avec driver
Driver	DALI
Gradation	direct
Émission de lumière	24°
Angle de rayonnement	220-240V 50/60Hz
Tension	3x1,5mm ² + 2x0,75mm ²
Câblage traversant	
Longueur [mm]	842,5
Type de protection	IP20
Classe de protection	classe de protection I
Matériau	aluminium
Couleur du luminaire	noir
RAL	9005
Durée de vie [h]	L80 B10 50 000
Classe d'efficacité énergétique	D
Nombre de luminaires sur B16A	50
Poids net [kg]	0,89
EAN numéro	9010506374995

ILLUSTRATION



Label énergie

COURBE PHOTOMÉTRIQUE



Les valeurs indiquées sont des valeurs assignées. La puissance et le flux lumineux sous soumis à une tolérance d'environ 10 %. Tolérance de la température de couleur: +/- 150 K. Sauf indication contraire, les valeurs s'appliquent à une température ambiante de 25 °C.