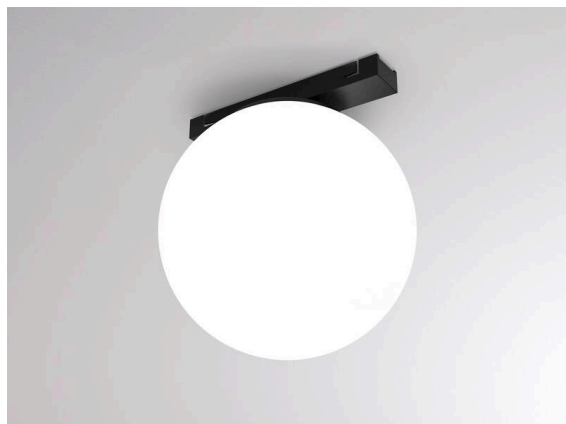


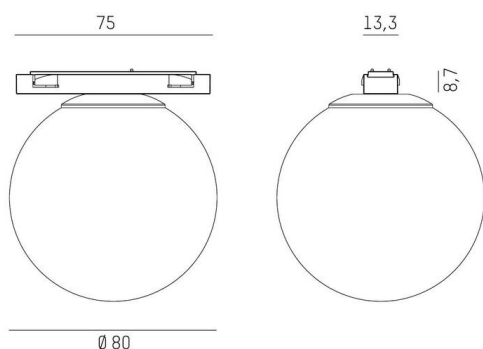
MAGNETICS

708-01602002906d

MAGNETICS SPHERE M SD SCHIENENSTRAHLER MIT 24V ADAPTER aus mundgeblasenem Glas, schwarz, ähnlich RAL 9005, Glas satiniert satiniert, Ausstrahlwinkel 330°, Lichtaustritt direkt, UGR <16, ohne Betriebsgerät, max. 195mA, Dimmbarkeit: DALI, Adapter/Baldachin schwarz, IP20,



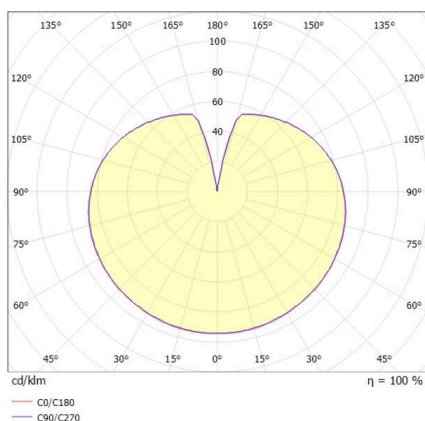
SKIZZE



TECHNISCHE DETAILS

Leuchtmittel	LED
Systemleistung [W]	5
Lichtstrom [lm]	290
Strom sekundärseitig [mA]	195
Lichtfarbe	3000K
CRI	>90
UGR	<16
Optik	Glas satiniert
Betriebsgerät	ohne Betriebsgerät
Dimmbarkeit	DALI
Lichtaustritt	direkt
Ausstrahlwinkel	330°
Spannung	24 VDC
Länge [mm]	80
Breite [mm]	13,7
Höhe [mm]	88,60
Durchmesser [mm]	80
Schutzart	IP20
Schutzklasse	Schutzklasse III
Stoßfestigkeit	IK00
Material	mundgeblasenem Glas
Farbe Leuchte	schwarz
RAL	9005
Farbe Glas/Schirm	satiniert
Farbe Adapter/Baldachin	schwarz
Lebensdauer [h]	L80 B10 50 000
Energieeffizienzklasse	E
Nettogewicht [kg]	0,41
EAN-Nummer	9010870398320

LICHTVERTEILUNGSKURVE



Energie Label



Die Werte sind Bemessungswerte. Leistung und Lichtstrom unterliegen initial einer Toleranz von +/- 10%. Toleranz der Farbtemperatur: +/- 150 K. Die Werte gelten, wenn nicht anders angegeben, für eine Umgebungstemperatur von 25°C.