

GRID

629-0004114305060

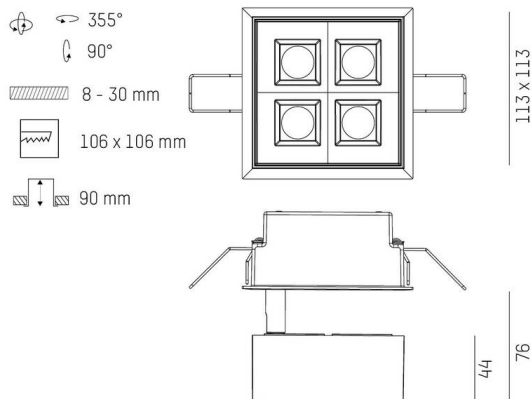
GRID SEMI RECESSED INCASSO in metallo, bianco nero, simile a RAL 9016, lente con griglia anti-abbagliamento fascio 15°, emissione luminosa diretta, UGR <19, girevole 355°, orientabile 90°, senza alimentatore, max. 300/500mA, dimmerabilità: vedi alimentatore, IP20



DETTAGLI TECNICI

| | |
|---------------------------------|-------------------------------------|
| Lampadina | LED 10W/17W |
| Flusso luminoso [lm] | 850/1260 |
| Corrente del secondario [mA] | 300/500 |
| Temperatura colore | 2700K |
| CRI | PREMIUM>90 |
| UGR | <19 |
| Ottica | lente con griglia antiabbagliamento |
| Alimentatore | senza alimentatore |
| Dimmerabilità | vedi alimentatore |
| Area di emissione luce | diretta |
| Angolo apertura fascio luminoso | 15° |
| Lunghezza [mm] | 113 |
| Larghezza [mm] | 113 |
| Altezza [mm] | 76 |
| Dimensione taglio soffitto [mm] | 106x106 |
| Spessore soffitto [mm] | 8-30 |
| Prof. d'incasso [mm] | 90 |
| Classe di protezione | IP20 |
| Classe di protezione | classe di protezione II |

DISEGNO

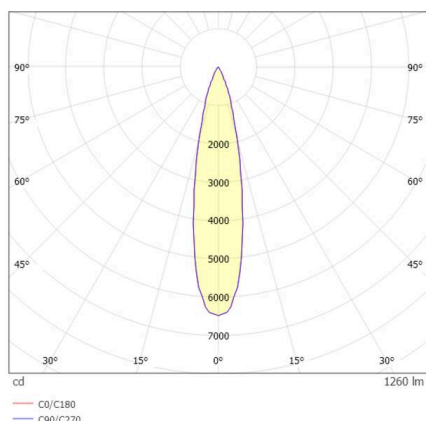


| | |
|------------------------------|----------------|
| Materiale | metallo |
| Colore base | bianco |
| RAL | 9016 |
| Durata di vita [h] | L80 B10 50 000 |
| Classe efficienza energetica | F |
| Peso netto [kg] | 0,78 |
| EAN numero | 9010979035959 |



Etichetta energetica

CURVA DISTRIBUZIONE LUCE



I valori indicati sono nominali. Tolleranza della potenza e del flusso luminoso +/- 10%.

Tolleranza della temperatura colore: +/- 150 K. I valori sono riferiti ad una temperatura ambiente di 25°C, salvo diversa indicazione.