

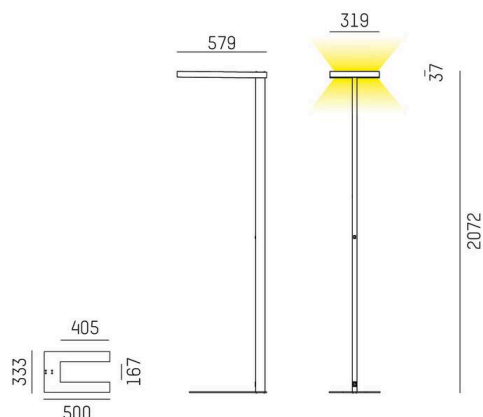
**SYSTEM01.1**

**697-06011301406t**

SYSTEM 01.1 F PIANTANA in alluminio pressofuso, nero, simile a RAL 9005, coperchio microprismatico in PMMA per anti-abbagliamento emissione luminosa diretto / indiretto, UGR <19, con alimentatore, max. 350mA, dimmerabilità: Push Dim, cavo nero, IP20 Interruttore a membrana con collegamento USB (max.1A)



**DISEGNO**



**DETTAGLI TECNICI**

|                              |                           |
|------------------------------|---------------------------|
| Lampadina                    | LED                       |
| Potenza sistema [W]          | 93                        |
| Flusso luminoso [lm]         | 14290                     |
| Corrente del secondario [mA] | 350                       |
| Temperatura colore           | 4000K                     |
| CRI                          | >80                       |
| UGR                          | <19                       |
| Ottica                       | diffusore microprismatico |
| Alimentatore                 | con alimentatore          |
| Dimmerabilità                | Push Dim                  |
| Area di emissione luce       | diretta / indiretta       |
| Tensione                     | 220-240V AC/DC            |
| Lunghezza [mm]               | 579                       |
| Larghezza [mm]               | 319                       |
| Altezza [mm]                 | 2072                      |
| Classe di protezione         | IP20                      |
| Classe di protezione         | classe di protezione I    |
| Materiale                    | alluminio pressofuso      |
| Colore base                  | nero                      |
| RAL                          | 9005                      |
| Cavo                         | nero                      |
| Durata di vita [h]           | L80 B10 50 000            |
| Classe efficienza energetica | D                         |
| Numero di lampadine B16A     | 18                        |
| Peso netto [kg]              | 12,70                     |
| EAN numero                   | 9010506732047             |

**CURVA DISTRIBUZIONE LUCE**



Etichetta energetica



I valori indicati sono nominali. Tolleranza della potenza e del flusso luminoso +/- 10%.

Tolleranza della temperatura colore: +/- 150 K. I valori sono riferiti ad una temperatura ambiente di 25°C, salvo diversa indicazione.