

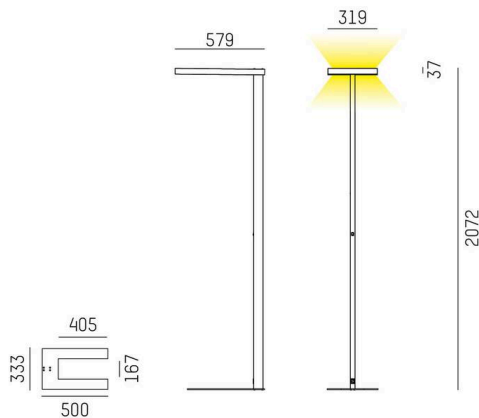
SYSTEM01.1

697-060013014060

SYSTEM 01.1 F PIANTANA in alluminio pressofuso, nero, simile a RAL 9005, coperchio microprismatico in PMMA per anti-abbagliamento emissione luminosa diretto / indiretto, UGR <19, con alimentatore, max. 350mA, dimmerabilità: non dimmerabile, cavo nero, IP20 interruttore a bilico



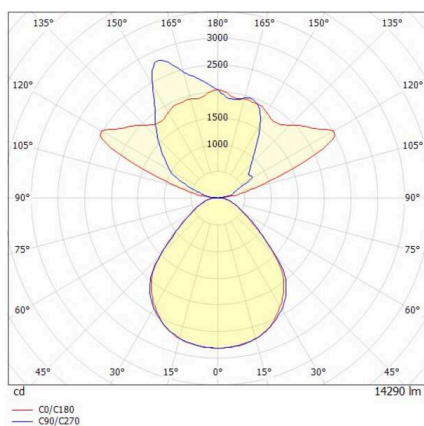
DISEGNO



DETTAGLI TECNICI

| | |
|------------------------------|---------------------------|
| Lampadina | LED |
| Potenza sistema [W] | 93 |
| Flusso luminoso [lm] | 14290 |
| Corrente del secondario [mA] | 350 |
| Temperatura colore | 4000K |
| CRI | >80 |
| UGR | <19 |
| Ottica | diffusore microprismatico |
| Alimentatore | con alimentatore |
| Dimmerabilità | non dimmerabile |
| Area di emissione luce | diretta / indiretta |
| Tensione | 220-240V AC/DC |
| Lunghezza [mm] | 579 |
| Larghezza [mm] | 319 |
| Altezza [mm] | 2072 |
| Classe di protezione | IP20 |
| Classe di protezione | classe di protezione I |
| Materiale | alluminio pressofuso |
| Colore base | nero |
| RAL | 9005 |
| Cavo | nero |
| Durata di vita [h] | L80 B10 50 000 |
| Classe efficienza energetica | D |
| Numero di lampadine B16A | 12 |
| Peso netto [kg] | 13,03 |
| EAN numero | 9010506731842 |

CURVA DISTRIBUZIONE LUCE



Etichetta energetica



I valori indicati sono nominali. Tolleranza della potenza e del flusso luminoso +/- 10%.

Tolleranza della temperatura colore: +/- 150 K. I valori sono riferiti ad una temperatura ambiente di 25°C, salvo diversa indicazione.