

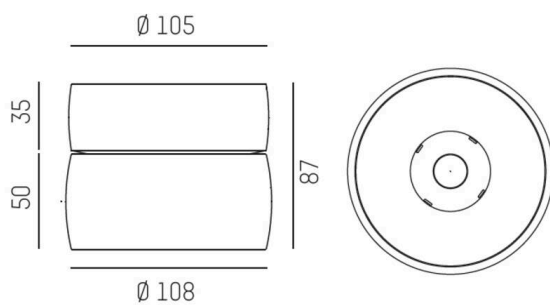
VIBO

668-00201052966d

VIBO SD DIMM AUFBAUSTRAHLER aus Aluminium, schwarz, ähnlich RAL 9005, streulichtfreie Hexagonal-Linse Ausstrahlwinkel 23°, Lichtaustritt direkt, UGR <16, mit Betriebsgerät, max. 500mA, Dimmbarkeit: DALI, IP20,



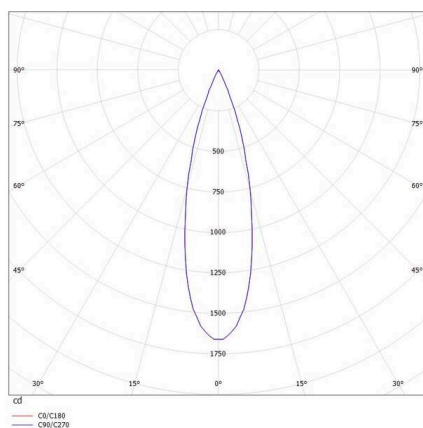
SKIZZE



TECHNISCHE DETAILS

Leuchtmittel	LED
Systemleistung [W]	8
Lichtstrom [lm]	440
Strom sekundärseitig [mA]	500
Lichtfarbe	3000K
CRI	>90
UGR	<16
Optik	streulichtfreie Hexagonal-Linse
Betriebsgerät	mit Betriebsgerät
Dimmbarkeit	DALI
Lichtaustritt	direkt
Ausstrahlwinkel	23°
Spannung	220-240V 50/60Hz
Höhe [mm]	87
Durchmesser [mm]	108
Schutzart	IP20
Schutzklasse	Schutzklasse I
Material	Aluminium
Farbe Leuchte	schwarz
RAL	9005
Lebensdauer [h]	L80 B10 50 000
Energieeffizienzklasse	G
Anzahl Leuchten B16A	50
Nettogewicht [kg]	0,72
EAN-Nummer	9008905781841

LICHTVERTEILUNGSKURVE



Energie Label



Die Werte sind Bemessungswerte. Leistung und Lichtstrom unterliegen initial einer Toleranz von +/- 10%. Toleranz der Farbtemperatur: +/- 150 K. Die Werte gelten, wenn nicht anders angegeben, für eine Umgebungstemperatur von 25°C.