

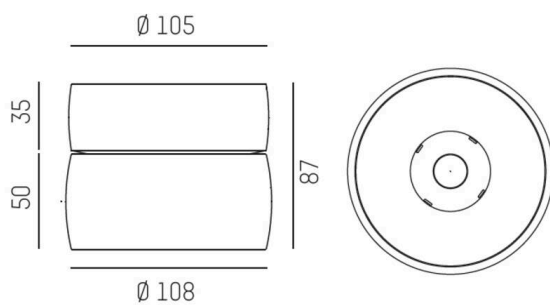
VIBO

668-00201082366d

VIBO SD DIMM AUFBAUSTRALER aus Aluminium, schwarz, ähnlich RAL 9005, streulichtfreie Hexagonal-Linse Ausstrahlwinkel 35°, Lichtaustritt direkt, UGR <16, mit Betriebsgerät, max. 500mA, Dimmbarkeit: DALI, IP20,



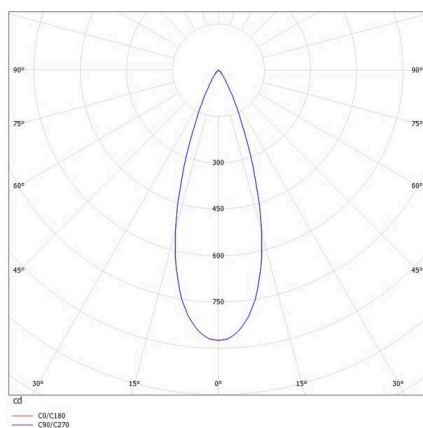
SKIZZE



TECHNISCHE DETAILS

|                           |                                 |
|---------------------------|---------------------------------|
| Leuchtmittel              | LED                             |
| Systemleistung [W]        | 8                               |
| Lichtstrom [lm]           | 340                             |
| Strom sekundärseitig [mA] | 500                             |
| Lichtfarbe                | 2700K                           |
| CRI                       | >90                             |
| UGR                       | <16                             |
| Optik                     | streulichtfreie Hexagonal-Linse |
| Betriebsgerät             | mit Betriebsgerät               |
| Dimmbarkeit               | DALI                            |
| Lichtaustritt             | direkt                          |
| Ausstrahlwinkel           | 35°                             |
| Spannung                  | 220-240V 50/60Hz                |
| Höhe [mm]                 | 87                              |
| Durchmesser [mm]          | 108                             |
| Schutzart                 | IP20                            |
| Schutzklasse              | Schutzklasse I                  |
| Material                  | Aluminium                       |
| Farbe Leuchte             | schwarz                         |
| RAL                       | 9005                            |
| Lebensdauer [h]           | L80 B10 50 000                  |
| Energieeffizienzklasse    | G                               |
| Anzahl Leuchten B16A      | 50                              |
| Nettogewicht [kg]         | 0,81                            |
| EAN-Nummer                | 9008905781803                   |

LICHTVERTEILUNGSKURVE



Energie Label



Die Werte sind Bemessungswerte. Leistung und Lichtstrom unterliegen initial einer Toleranz von +/- 10%. Toleranz der Farbtemperatur: +/- 150 K. Die Werte gelten, wenn nicht anders angegeben, für eine Umgebungstemperatur von 25°C.