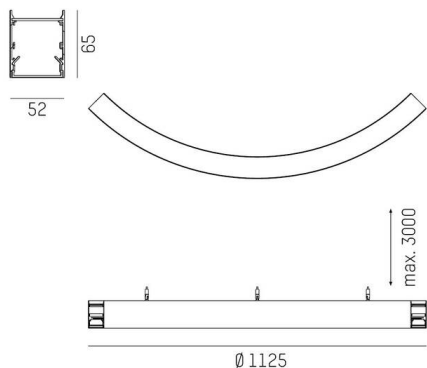


LOG 50 RING

722-0201c011130500d

LOG 50 RING 90° PD SOSPENSIONE in alluminio, bianco, simile a RAL 9016, diffusore opale in PMMA, satinato emissione luminosa diretta, con alimentatore, max. 340mA, dimmerabilità: DALI, cablaggio passante 3x1,5mm² + 2x0,75mm², lunghezza del pendinamento 3000mm, IP20

DISEGNO



CURVA DISTRIBUZIONE LUCE



DETTAGLI TECNICI

Lampadina	LED
Potenza sistema [W]	13
Flusso luminoso [lm]	1680
Corrente del secondario [mA]	340
Temperatura colore	2700K
CRI	>80
Ottica	diffusore in PMMA opale con alimentatore
Alimentatore	DALI
Dimmerabilità	diretta
Area di emissione luce	220-240V 50/60Hz
Tensione	3x1,5mm ² + 2x0,75mm ²
Cablaggio passante	
Lunghezza [mm]	740
Larghezza [mm]	52
Altezza [mm]	65
Lunghezza sospensione [mm]	3000
Diametro [mm]	1480
Classe di protezione	IP20
Classe di protezione	classe di protezione I
Valore IK	IK03
Materiale	alluminio
Colore base	bianco
RAL	9016
Durata di vita [h]	L80 B10 50 000
Classe efficienza energetica	C
Numero di lampadine B16A	50
Peso netto [kg]	3,66
EAN numero	9010870205413



Etichetta energetica



I valori indicati sono nominali. Tolleranza della potenza e del flusso luminoso +/- 10%.

Tolleranza della temperatura colore: +/- 150 K. I valori sono riferiti ad una temperatura ambiente di 25°C, salvo diversa indicazione.