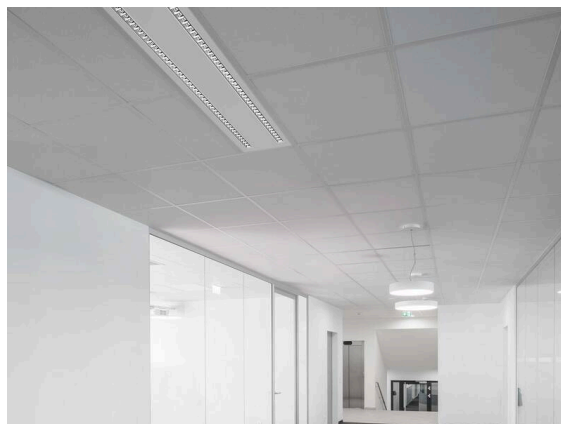
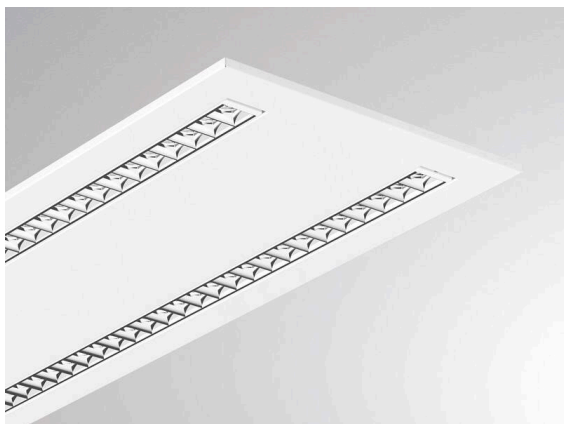


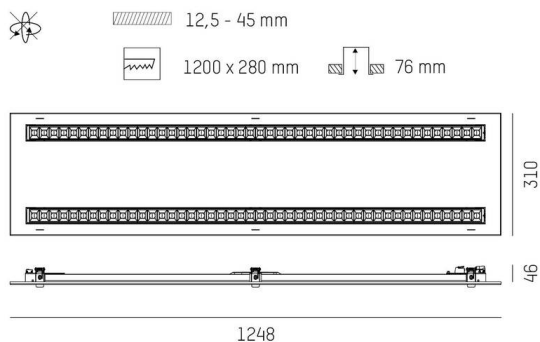
**INTERO**

**225-021205321905d**

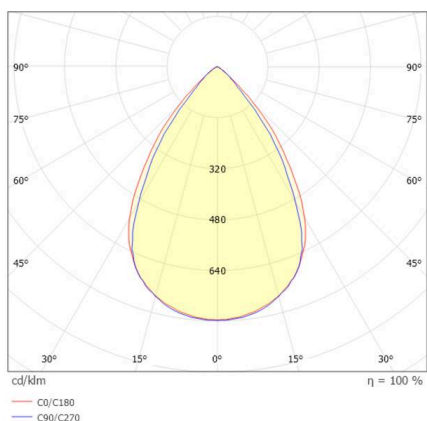
INTERO M625 R DECKENEINBAULEUCHTE aus Stahlblech, weiß, ähnlich RAL 9016, Linsenoptik mit vakuumbedampftem Reflektor aus Kunststoff Ausstrahlwinkel 80°, Lichtaustritt direkt, UGR <19, mit Betriebsgerät, max. 300-500mA, Dimmbarkeit: DALI, IP20, mit Leuchtmittel und Klappfedern,



**SKIZZE**



**LICHTVERTEILUNGSKURVE**



**TECHNISCHE DETAILS**

Leuchtmittel	LOP26 L120
Systemleistung [W]	32-50
Anzahl Fassungen	2x
Fassung	GR6d-15
Lichtstrom [lm]	4210-6882
Strom sekundärseitig [mA]	300-500
Lichtfarbe	3000K
CRI	>80
UGR	<19
Optik	Linsenoptik mit vakuumbedampftem Reflektor aus Kunststoff mit Betriebsgerät
Betriebsgerät	mit Betriebsgerät
Dimmbarkeit	DALI
Lichtaustritt	direkt
Ausstrahlwinkel	80°
Spannung	220-240V 50/60Hz
Länge [mm]	1490
Breite [mm]	310
Höhe [mm]	46
Deckenausschnitt [mm]	1200x280
Deckenstärke [mm]	1-25
Einbautiefe [mm]	76
Schutzart	IP20
Schutzklasse	Schutzklasse II
Stoßfestigkeit	IK05
Material	Stahlblech
Farbe Leuchte	weiß
RAL	9016
Lebensdauer [h]	L80 B10 50 000
Energieeffizienzklasse	D
Anzahl Leuchten B16A	36
IFS	False
Nettogewicht [kg]	6,63
EAN-Nummer	9010870874350



Energie Label



Die Werte sind Bemessungswerte. Leistung und Lichtstrom unterliegen initial einer Toleranz von +/- 10%. Toleranz der Farbtemperatur: +/- 150 K. Die Werte gelten, wenn nicht anders angegeben, für eine Umgebungstemperatur von 25°C.