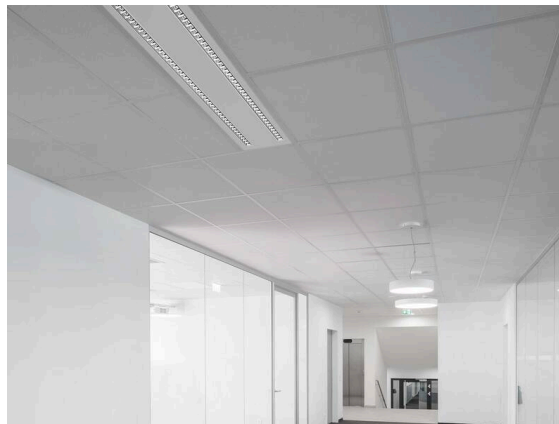
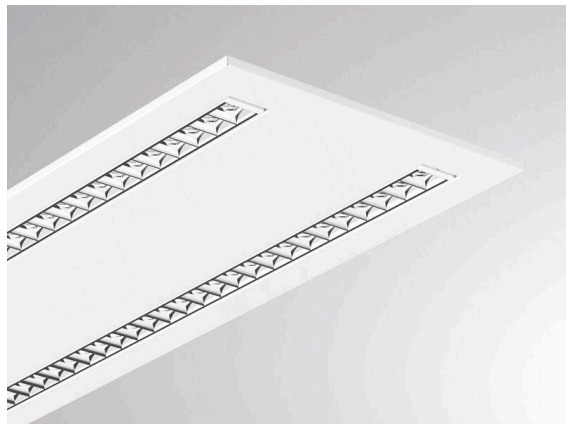


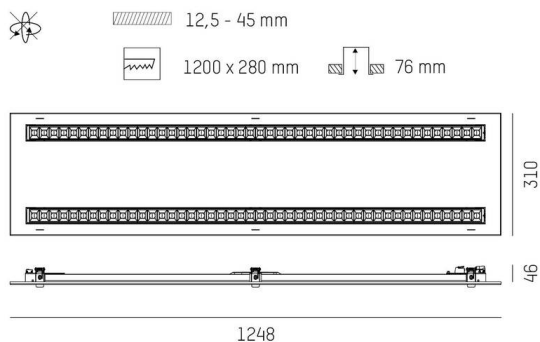
**INTERO**

**225-021205321905d**

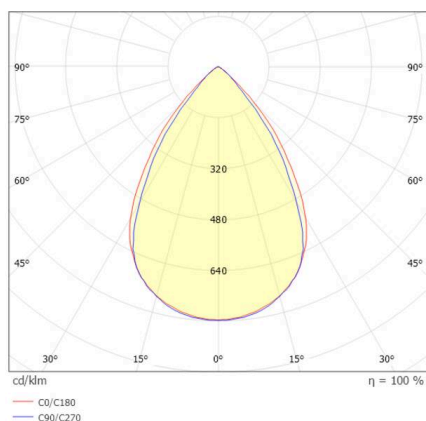
INTERO M625 R LAMPADA AD INCASSO A SOFFITTO in lamiera di acciaio, bianco opaco, simile a RAL 9016, Ottica lente con riflettore in plastica purissima sottovuoto fascio 80°, emissione luminosa diretta, UGR <19, con alimentatore, max. 300-500mA, dimmerabilità: DALI, IP20 con lampadine e molle pieghevoli,



**DISEGNO**



**CURVA DISTRIBUZIONE LUCE**



**DETTAGLI TECNICI**

Lampadina	LOP26 L120
Potenza sistema [W]	32-50
Numero di portalampane	2x
Tipo portalampane	GR6d-15
Flusso luminoso [lm]	4210-6882
Corrente del secondario [mA]	300-500
Temperatura colore	3000K
CRI	>80
UGR	<19
Ottica	lente con riflettore in plastica purissima sottovuoto con alimentatore
Alimentatore	DALI
Dimmerabilità	diretta
Area di emissione luce	80°
Angolo apertura fascio luminoso	220-240V 50/60Hz
Tensione	
Lunghezza [mm]	1490
Larghezza [mm]	310
Altezza [mm]	46
Dimensione taglio soffitto [mm]	1200x280
Spessore soffitto [mm]	1-25
Prof. d'incasso [mm]	76
Classe di protezione	IP20
Classe di protezione	classe di protezione II
Valore IK	IK05
Materiale	lamiera di acciaio
Colore base	bianco
RAL	9016
Durata di vita [h]	L80 B10 50 000
Classe efficienza energetica	D
Numero di lampadine B16A	36
IFS	False
Peso netto [kg]	6,63
EAN numero	9010870874350



Etichetta energetica



I valori indicati sono nominali. Tolleranza della potenza e del flusso luminoso +/- 10%. Tolleranza della temperatura colore: +/- 150 K. I valori sono riferiti ad una temperatura ambiente di 25°C, salvo diversa indicazione.