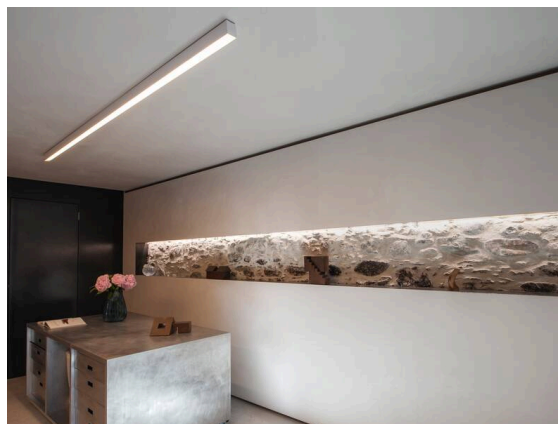


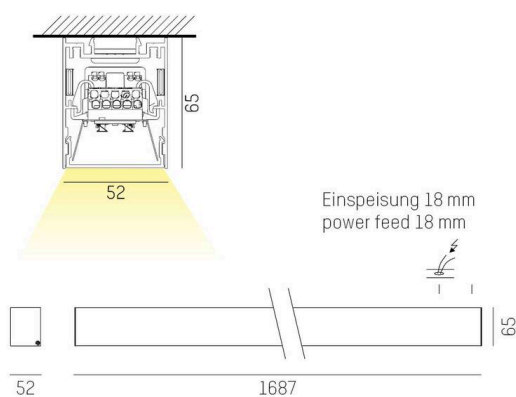
LOG 50

716-0101141019600

LOG 50 SD LAMPADA A PARETE/SOFFITTO in alluminio, nero, simile a RAL 9005, diffusore opale in PMMA, satinato emissione luminosa diretta, con alimentatore, max. 350mA, dimmerabilità: non dimmerabile, cablaggio passante 3x1,5mm², IP20



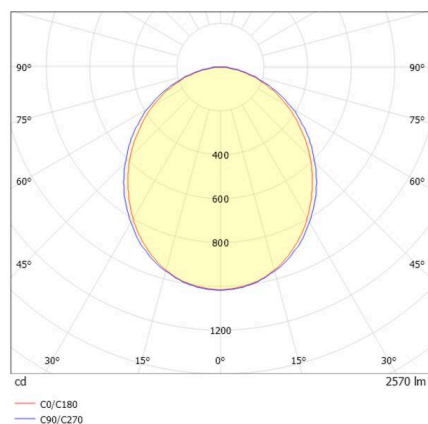
DISEGNO



DETTAGLI TECNICI

Lampadina	LED
Potenza sistema [W]	20
Flusso luminoso [lm]	2570
Corrente del secondario [mA]	350
Temperatura colore	3000K
CRI	>80
Ottica	diffusore in PMMA opale con alimentatore non dimmerabile
Alimentatore	non dimmerabile
Dimmerabilità	diretta
Area di emissione luce	220-240V 50/60Hz
Tensione	3x1,5mm²
Cablaggio passante	
Lunghezza [mm]	1687
Larghezza [mm]	52
Altezza [mm]	65
Classe di protezione	IP20
Classe di protezione I	classe di protezione I
Valore IK	IK04
Materiale	alluminio
Colore base	nero
RAL	9005
Durata di vita [h]	L80 B10 50 000
Classe efficienza energetica	C
Numero di lampadine B16A	25
Peso netto [kg]	3,69
EAN numero	9010506472486

CURVA DISTRIBUZIONE LUCE



Etichetta energetica



I valori indicati sono nominali. Tolleranza della potenza e del flusso luminoso +/- 10%.

Tolleranza della temperatura colore: +/- 150 K. I valori sono riferiti ad una temperatura ambiente di 25°C, salvo diversa indicazione.