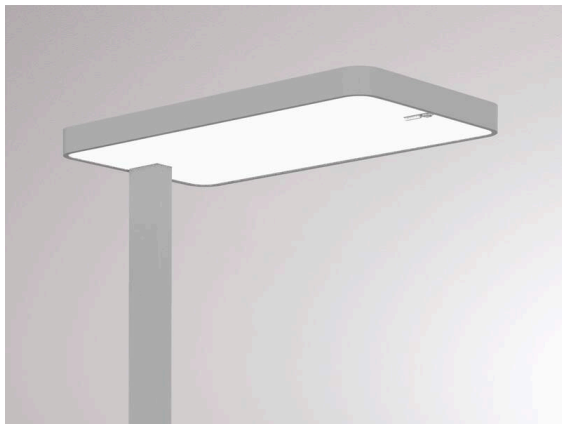


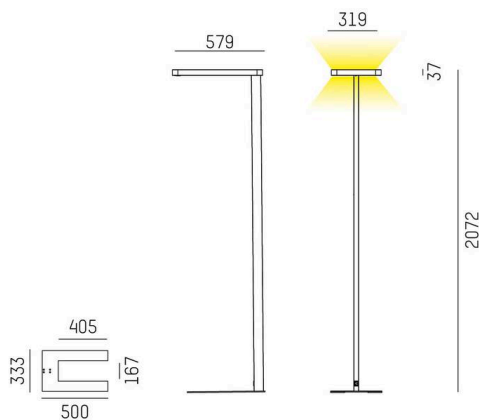
SYSTEM02.1

725-040013014080

SYSTEM 02.1 F STEHLEUCHTE aus stranggepresstem Aluminiumprofil, aluminium eloxiert, ähnlich RAL 9006, Lichtaustritt direkt/- indirekt 30:70, UGR <19, mit Betriebsgerät, max. 350mA, Dimmbarkeit: nicht dimmbar, Kabel schwarz, IP20, Wipptaster,



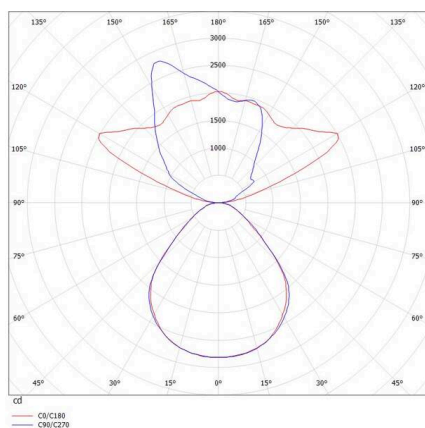
SKIZZE



TECHNISCHE DETAILS

Leuchtmittel	LED
Systemleistung [W]	93
Lichtstrom [lm]	14290
Strom sekundärseitig [mA]	350
Lichtfarbe	4000K
CRI	>80
UGR	<19
Betriebsgerät	mit Betriebsgerät
Dimmbarkeit	nicht dimmbar
Lichtaustritt	direkt/- indirekt 30:70
Spannung	220-240V AC/DC
Länge [mm]	579
Breite [mm]	319
Höhe [mm]	2072
Schutzart	IP20
Schutzklasse	Schutzklasse I
Material	stranggepresstem Aluminiumprofil
Farbe Leuchte	aluminium eloxiert
RAL	9006
Kabel	schwarz
Lebensdauer [h]	L80 B10 50 000
Energieeffizienzklasse	D
Anzahl Leuchten B16A	12
Nettogewicht [kg]	12,91
EAN-Nummer	9010506060836

LICHTVERTEILUNGSKURVE



Energie Label



Die Werte sind Bemessungswerte. Leistung und Lichtstrom unterliegen initial einer Toleranz von +/- 10%. Toleranz der Farbtemperatur: +/- 150 K. Die Werte gelten, wenn nicht anders angegeben, für eine Umgebungstemperatur von 25°C.