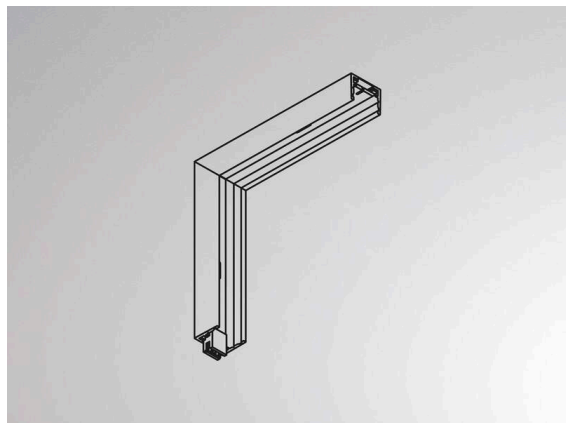


MAGNETICS

708-00502000006d



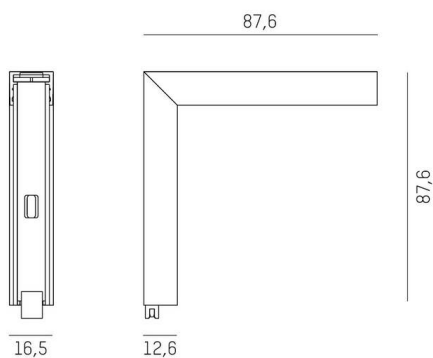
DETTAGLI TECNICI

Alimentatore	senza alimentatore
Dimmerabilita	DALI
Lunghezza [mm]	87,6
Larghezza [mm]	87,6
Altezza [mm]	12,6
Classe di protezione	IP20
Classe di protezione	classe di protezione III
Materiale	alluminio pressofuso
Colore base	nero
RAL	9005
Peso netto [kg]	0,12
EAN numero	9010506653021



Etichetta energetica

DISEGNO



I valori indicati sono nominali. Tolleranza della potenza e del flusso luminoso +/- 10%.
Tolleranza della temperatura colore: +/- 150 K. I valori sono riferiti ad una temperatura ambiente di 25°C, salvo diversa indicazione.