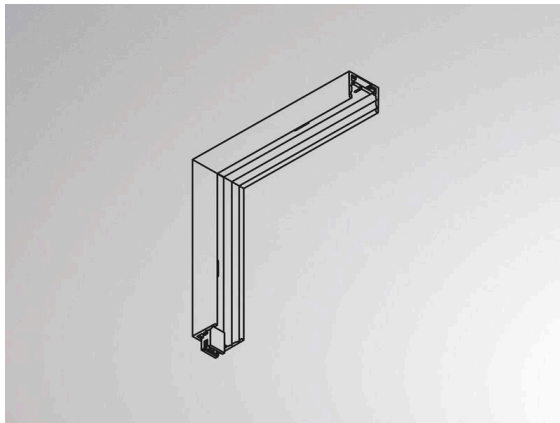


MAGNETICS

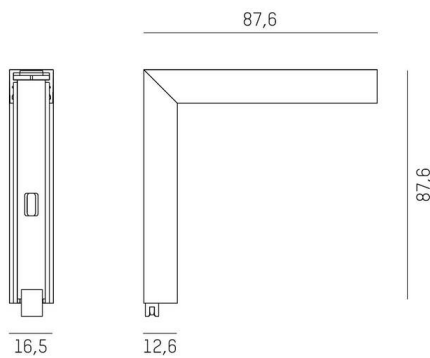
708-00502000006d



TECHNISCHE DETAILS

Betriebsgerät	ohne Betriebsgerät
Dimmbarkeit	DALI
Länge [mm]	87,6
Breite [mm]	87,6
Höhe [mm]	12,6
Schutzart	IP20
Schutzklasse	Schutzklasse III
Material	stranggepresstem Aluminiumprofil
Farbe Leuchte	schwarz
RAL	9005
Nettogewicht [kg]	0,12
EAN-Nummer	9010506653021

SKIZZE



Energie Label



Die Werte sind Bemessungswerte. Leistung und Lichtstrom unterliegen initial einer Toleranz von +/- 10%.
Toleranz der Farbtemperatur: +/- 150 K. Die Werte gelten, wenn nicht anders angegeben, für eine Umgebungstemperatur von 25°C.