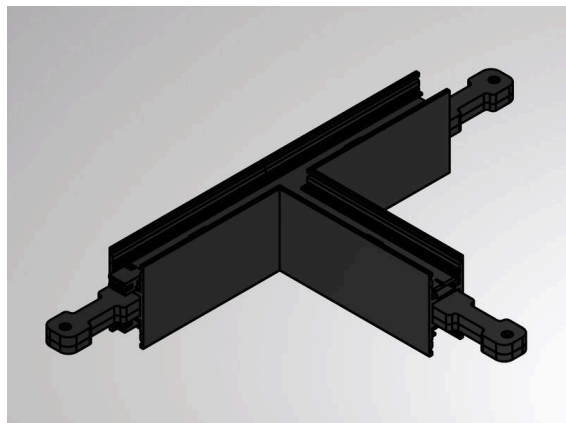


MAGNETICS

708-00508000006d



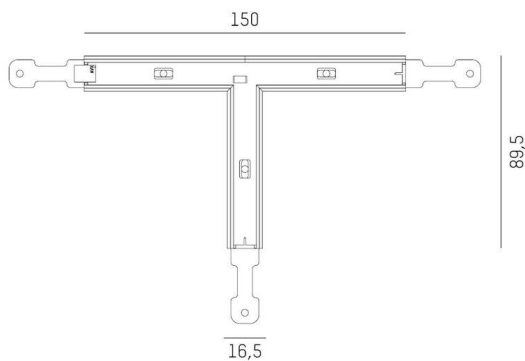
DETTAGLI TECNICI

Alimentatore	senza alimentatore
Dimmerabilita	DALI
Larghezza [mm]	89,5
Altezza [mm]	35
Classe di protezione	IP20
Classe di protezione	classe di protezione III
Materiale	alluminio pressofuso
Colore base	nero
RAL	9005
Peso netto [kg]	0,26
EAN numero	9010506687491



Etichetta energetica

DISEGNO



I valori indicati sono nominali. Tolleranza della potenza e del flusso luminoso +/- 10%.

Tolleranza della temperatura colore: +/- 150 K. I valori sono riferiti ad una temperatura ambiente di 25°C, salvo diversa indicazione.