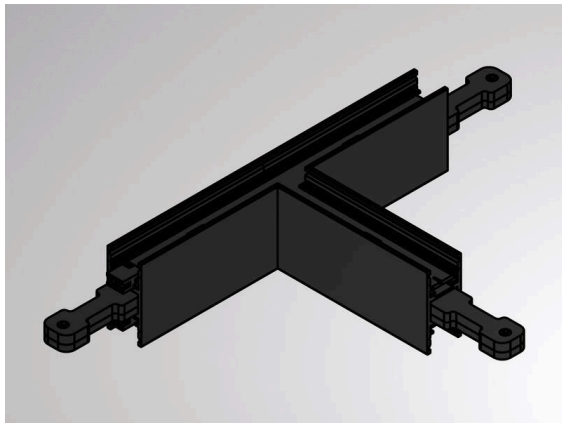


MAGNETICS

708-00508000006d



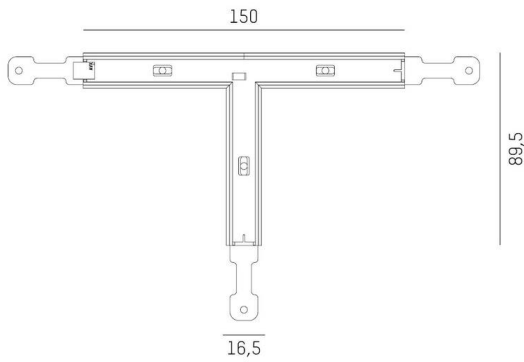
TECHNISCHE DETAILS

Betriebsgerät	ohne Betriebsgerät
Dimmbarkeit	DALI
Breite [mm]	89,5
Höhe [mm]	35
Schutzart	IP20
Schutzklasse	Schutzklasse III
Material	stranggepresstem Aluminiumprofil
Farbe Leuchte	schwarz
RAL	9005
Nettogewicht [kg]	0,26
EAN-Nummer	9010506687491



Energie Label

SKIZZE



Die Werte sind Bemessungswerte. Leistung und Lichtstrom unterliegen initial einer Toleranz von +/- 10%.  
Toleranz der Farbtemperatur: +/- 150 K. Die Werte gelten, wenn nicht anders angegeben, für eine Umgebungstemperatur von 25°C.