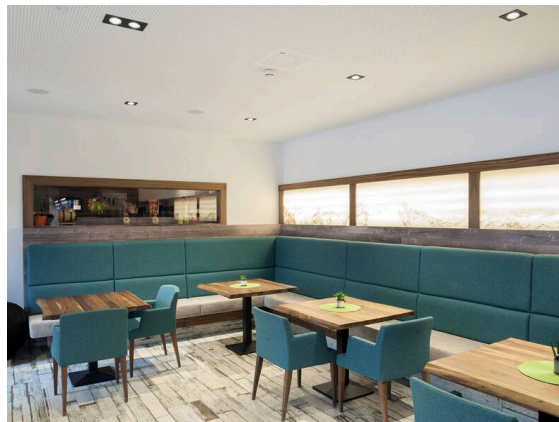


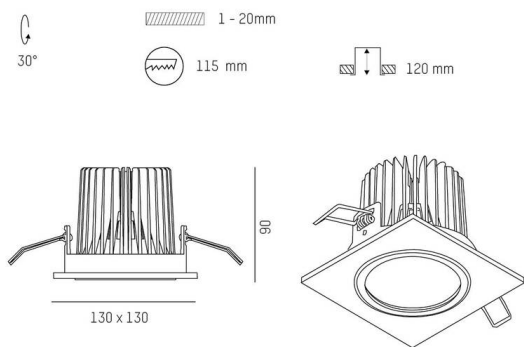
NOW 2

635-00200082405v1

NOW 2 SQUARE R EINBAUSTRAHLER aus Aluminium, weiß, ähnlich RAL 9016, hocheffizienter, vakuumbedampfter Reflektor aus Aluminium Ausstrahlwinkel 40°, Lichtaustritt direkt, schwenkbar 30°, ohne Betriebsgerät, max. 350/500mA, Dimmbarkeit: siehe Betriebsgerät, IP20,



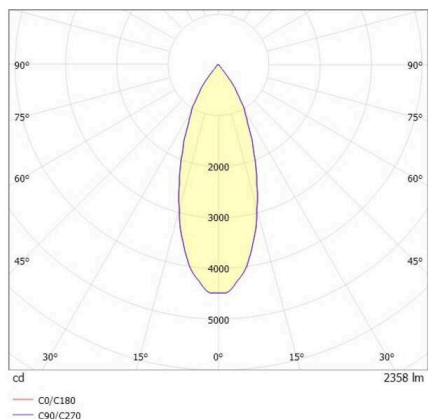
SKIZZE



TECHNISCHE DETAILS

Leuchtmittel	LED 12W/17W
Lichtstrom [lm]	1710/2350
Strom sekundärseitig [mA]	350/500
Lichtfarbe	4000K
CRI	>90
Optik	vakuumbedampfter Reflektor aus Aluminium
Betriebsgerät	ohne Betriebsgerät
Dimmbarkeit	siehe Betriebsgerät
Lichtaustritt	direkt
Ausstrahlwinkel	40°
Länge [mm]	130
Breite [mm]	130
Höhe [mm]	90
Deckenausschnitt [mm]	115
Deckenstärke [mm]	1-20
Einbautiefe [mm]	120
Schutzart	IP20
Schutzklasse	Schutzklasse II
Material	Aluminium
Farbe Leuchte	weiß
RAL	9016
Lebensdauer [h]	L80 B10 50 000
Energieeffizienzklasse	D
Nettogewicht [kg]	0,58
EAN-Nummer	9010870124677

LICHTVERTEILUNGSKURVE



Energie Label



Die Werte sind Bemessungswerte. Leistung und Lichtstrom unterliegen initial einer Toleranz von +/- 10%. Toleranz der Farbtemperatur: +/- 150 K. Die Werte gelten, wenn nicht anders angegeben, für eine Umgebungstemperatur von 25°C.