

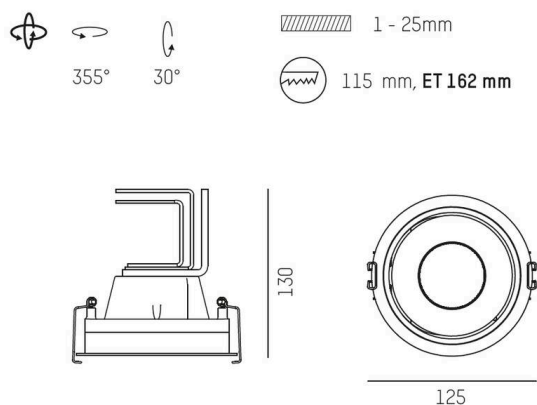
RINE

685-00100054305

RINE ROUND R SPOT ENCASTRÉ en aluminium, blanc mat, RAL 9016, réflecteur haute efficacité, métallisé sous vide, en aluminium angle de rayonnement 36°, émission direct, rotatif sur 355°, pivotant sur 30°, sans driver, max. 350/500/700mA, gradation: voir driver, IP20



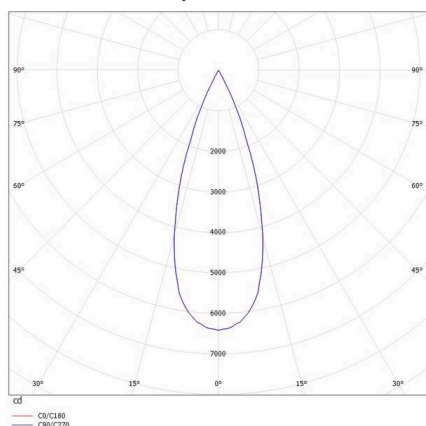
ILLUSTRATION



DONNÉES TECHNIQUES

Ampoule	LED 12/17/25W
Flux lumineux [lm]	1230/1690/2240
Courant secondaire [mA]	350/500/700
Température de couleur	2700K
CRI	PREMIUM>90
Cache (Diffuseur)	réflecteur métallisé sous vide en aluminium sans driver
Driver	sans driver
Gradation	voir driver
Émission de lumière	direct
Angle de rayonnement	36°
Hauteur [mm]	130
Diamètre [mm]	125
Dimension de la découpe plafond [mm]	115
Épaisseur du plafond [mm]	1-25
Profondeur d'encastrement [mm]	162
Type de protection	IP20
Classe de protection	classe de protection II
Matériau	aluminium
Couleur du luminaire	blanc
RAL	9016
Durée de vie [h]	L80 B10 50 000
Poids net [kg]	0,61
EAN numéro	9008905896712

COURBE PHOTOMÉTRIQUE



Label énergie



Les valeurs indiquées sont des valeurs assignées. La puissance et le flux lumineux sous soumis à une tolérance d'environ 10 %. Tolérance de la température de couleur: +/- 150 K. Sauf indication contraire, les valeurs s'appliquent à une température ambiante de 25 °C.