

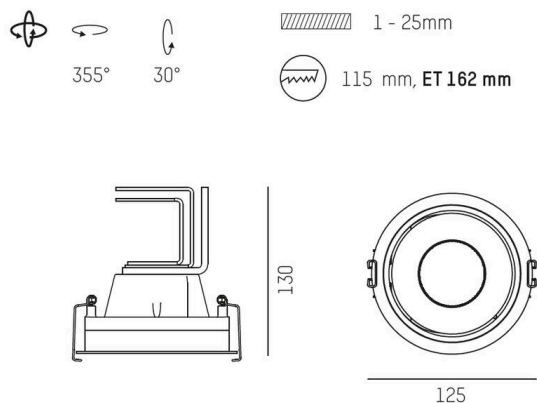
RINE

685-00100054305

RINE ROUND R EINBAUSTRAHLER aus Aluminium, weiß, ähnlich RAL 9016, hocheffizienter, vakuumbedampfter Reflektor aus Aluminium Ausstrahlwinkel 36°, Lichtaustritt direkt, drehbar 355°, schwenkbar 30°, ohne Betriebsgerät, max. 350/500/700mA, Dimmbarkeit: siehe Betriebsgerät, IP20,



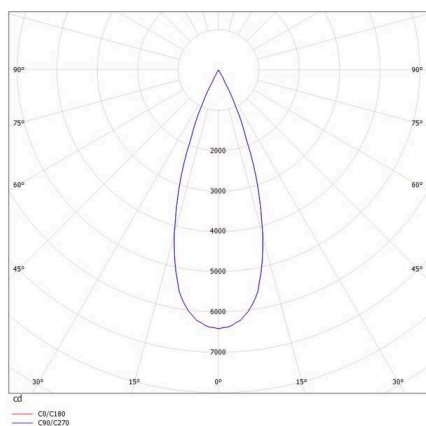
SKIZZE



TECHNISCHE DETAILS

Leuchtmittel	LED 12/17/25W
Lichtstrom [lm]	1230/1690/2240
Strom sekundärseitig [mA]	350/500/700
Lichtfarbe	2700K
CRI	PREMIUM >90
Optik	vakuumbedampfter Reflektor aus Aluminium
Betriebsgerät	ohne Betriebsgerät
Dimmbarkeit	siehe Betriebsgerät
Lichtaustritt	direkt
Ausstrahlwinkel	36°
Höhe [mm]	130
Durchmesser [mm]	125
Deckenausschnitt [mm]	115
Deckenstärke [mm]	1-25
Einbautiefe [mm]	162
Schutzart	IP20
Schutzklasse	Schutzklasse II
Material	Aluminium
Farbe Leuchte	weiß
RAL	9016
Lebensdauer [h]	L80 B10 50 000
Nettogewicht [kg]	0,61
EAN-Nummer	9008905896712

LICHTVERTEILUNGSKURVE



Energie Label



Die Werte sind Bemessungswerte. Leistung und Lichtstrom unterliegen initial einer Toleranz von +/- 10%. Toleranz der Farbtemperatur: +/- 150 K. Die Werte gelten, wenn nicht anders angegeben, für eine Umgebungstemperatur von 25°C.