

**MAGNETICS**

**708-10202092406d**

MAGNETICS SPOT M SCHIENENSTRAHLER MIT 24V ADAPTER aus Aluminium, schwarz, ähnlich RAL 9005, vakuumbedampfter Dark-Reflektor aus Kunststoff Ausstrahlwinkel 38°, Lichtaustritt direkt, drehbar 350°, schwenkbar 90°, ohne Betriebsgerät, max. 265mA, Dimmbarkeit: DALI, Adapter/Baldachin schwarz, IP20,



**TECHNISCHE DETAILS**

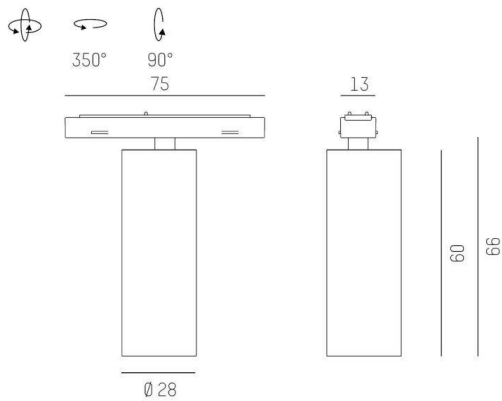
Leuchtmittel	LED
Systemleistung [W]	7
Lichtstrom [lm]	230
Strom sekundärseitig [mA]	265
Lichtfarbe	4000K
CRI	>90
Optik	vakuumbedampfter Dark-Reflektor aus Kunststoff ohne Betriebsgerät
Betriebsgerät	ohne Betriebsgerät
Dimmbarkeit	DALI
Lichtaustritt	direkt
Ausstrahlwinkel	38°
Spannung	24 VDC
Länge [mm]	75
Breite [mm]	28
Höhe [mm]	66
Durchmesser [mm]	28
Schutzart	IP20
Schutzklasse	Schutzklasse III
Stoßfestigkeit	IK03

Material	Aluminium
Farbe Leuchte	schwarz
RAL	9005
Farbe Adapter/Baldachin	schwarz
Lebensdauer [h]	L80 B10 50 000
Energieeffizienzklasse	D
Nettogewicht [kg]	0,35
EAN-Nummer	9010506957754

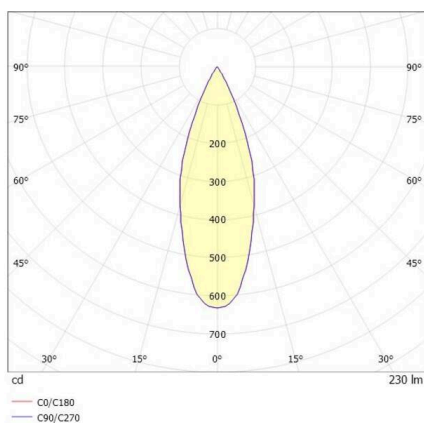


Energie Label

**SKIZZE**



**LICHTVERTEILUNGSKURVE**



Die Werte sind Bemessungswerte. Leistung und Lichtstrom unterliegen initial einer Toleranz von +/- 10%. Toleranz der Farbtemperatur: +/- 150 K. Die Werte gelten, wenn nicht anders angegeben, für eine Umgebungstemperatur von 25°C.