

MAGNETICS

708-10202024706d

MAGNETICS SPOT M PROIETTORE CON ADATTATORE BINARIO 24V in alluminio, nero, simile a RAL 9005, riflettore in plastica purissima sottovuoto di elevata efficienza energetica fascio 24°, emissione luminosa diretta, girevole 350°, orientabile 90°, senza alimentatore, max. 265mA, dimmerabilità: DALI, adattatore/basetta nero, IP20



DETTAGLI TECNICI

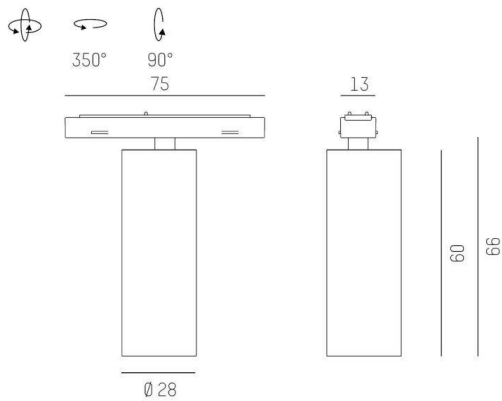
| | |
|---------------------------------|---|
| Lampadina | LED |
| Potenza sistema [W] | 7 |
| Flusso luminoso [lm] | 450 |
| Corrente del secondario [mA] | 265 |
| Temperatura colore | 3500K |
| CRI | PREMIUM>90 |
| Ottica | riflettore in plastica purissima sottovuoto |
| Alimentatore | senza alimentatore |
| Dimmerabilità | DALI |
| Area di emissione luce | diretta |
| Angolo apertura fascio luminoso | 24° |
| Tensione | 24 VDC |
| Lunghezza [mm] | 75 |
| Larghezza [mm] | 28 |
| Altezza [mm] | 66 |
| Diametro [mm] | 28 |
| Classe di protezione | IP20 |
| Classe di protezione | classe di protezione III |
| Valore IK | IK03 |

| | |
|------------------------------|----------------|
| Materiale | alluminio |
| Colore base | nero |
| RAL | 9005 |
| Colore adattatore/basetta | nero |
| Durata di vita [h] | L80 B10 50 000 |
| Classe efficienza energetica | E |
| Peso netto [kg] | 0,35 |
| EAN numero | 9010506957624 |

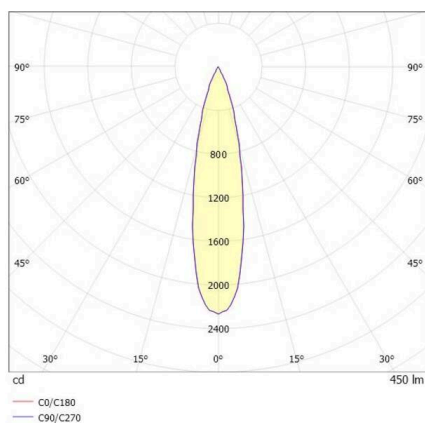


Etichetta energetica

DISEGNO



CURVA DISTRIBUZIONE LUCE



I valori indicati sono nominali. Tolleranza della potenza e del flusso luminoso +/- 10%.

Tolleranza della temperatura colore: +/- 150 K. I valori sono riferiti ad una temperatura ambiente di 25°C, salvo diversa indicazione.