

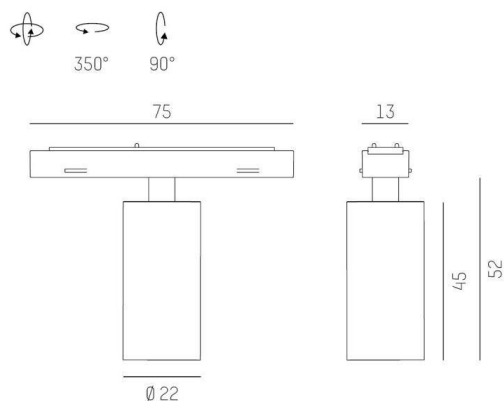
## MAGNETICS

708-10201064706d

MAGNETICS SPOT S SPOT SUR RAIL AVEC ADAPTATEUR 24V en aluminium, noir, RAL 9005, lentille anti-éblouissement Haute Précision angle de rayonnement 30°, émission direct, rotatif sur 350°, pivotant sur 90°, sans driver, max. 195mA, gradation: DALI, adaptateur/patère noir, IP20



## ILLUSTRATION



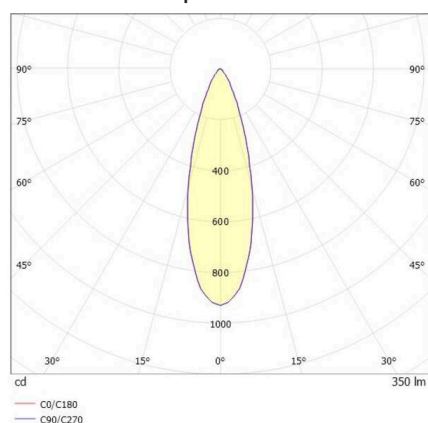
## DONNÉES TECHNIQUES

|                                 |   |
|---------------------------------|---|
| Ampoule                         | LED   |
| Puissance système [W]           | 4   |
| Flux lumineux [lm]              | 350   |
| Courant secondaire [mA]         | 195   |
| Température de couleur          | 3500K                                       |
| CRI                             | PREMIUM>90                                  |
| Cache (Diffuseur)               | lentille anti-éblouissement Haute Précision |
| Driver                          | sans driver                                 |
| Gradation                       | DALI  |
| Émission de lumière             | direct                                      |
| Angle de rayonnement            | 30°   |
| Tension                         | 24 VDC                                      |
| Longueur [mm]                   | 75  |
| Largeur [mm]                    | 22  |
| Hauteur [mm]                    | 52  |
| Diamètre [mm]                   | 22  |
| Type de protection              | IP20  |
| Classe de protection            | classe de protection III                    |
| Valeur IK                       | IK03  |
| Matériau                        | aluminium                                   |
| Couleur du luminaire            | noir  |
| RAL                             | 9005  |
| Couleur adaptateur/patère       | noir  |
| Durée de vie [h]                | L80 B10 50 000                              |
| Classe d'efficacité énergétique | E   |
| Poids net [kg]                  | 0,64  |
| EAN numéro                      | 9010506957587                               |



Label énergie

## COURBE PHOTOMÉTRIQUE



Les valeurs indiquées sont des valeurs assignées. La puissance et le flux lumineux sous soumis à une tolérance d'environ 10 %.  
Tolérance de la température de couleur: +/- 150 K. Sauf indication contraire, les valeurs s'appliquent à une température ambiante de 25 °C.