

MAGNETICS

708-10201064306d

MAGNETICS SPOT S SCHIENENSTRAHLER MIT 24V ADAPTER aus Aluminium, schwarz, ähnlich RAL 9005, High-Precision-Anti-Glare-Lens Ausstrahlwinkel 30°, Lichtaustritt direkt, drehbar 350°, schwenkbar 90°, ohne Betriebsgerät, max. 195mA, Dimmbarkeit: DALI, Adapter/Baldachin schwarz, IP20,



TECHNISCHE DETAILS

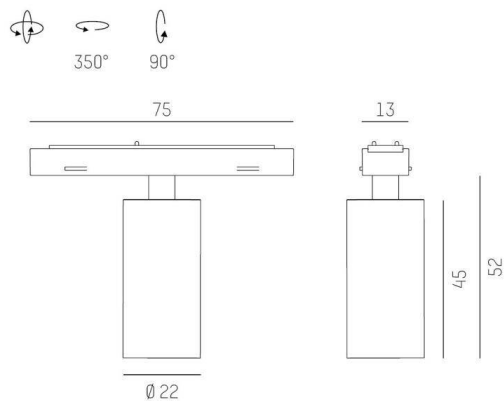
Leuchtmittel	LED
Systemleistung [W]	4
Lichtstrom [lm]	310
Strom sekundärseitig [mA]	195
Lichtfarbe	2700K
CRI	PREMIUM>90
Optik	High-Precision-Anti-Glare-Lens
Betriebsgerät	ohne Betriebsgerät
Dimmbarkeit	DALI
Lichtaustritt	direkt
Ausstrahlwinkel	30°
Spannung	24 VDC

Länge [mm]	75
Breite [mm]	22
Höhe [mm]	52
Durchmesser [mm]	22
Schutzart	IP20
Schutzklasse	Schutzklasse III
Stoßfestigkeit	IK03

Material	Aluminium
Farbe Leuchte	schwarz
RAL	9005
Farbe Adapter/Baldachin	schwarz
Lebensdauer [h]	L80 B10 50 000
Energieeffizienzklasse	F

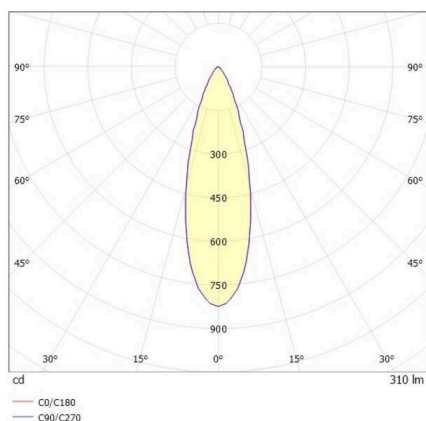
Nettogewicht [kg]	0,64
EAN-Nummer	9010506957563

SKIZZE



Energie Label

LICHTVERTEILUNGSKURVE



Die Werte sind Bemessungswerte. Leistung und Lichtstrom unterliegen initial einer Toleranz von +/- 10%. Toleranz der Farbtemperatur: +/- 150 K. Die Werte gelten, wenn nicht anders angegeben, für eine Umgebungstemperatur von 25°C.